

Aplicações

- Alimentação de caldeiras;
- Equipamentos industriais de média e alta pressão;
- Limpeza e higienização em salas frigoríficas.
- Recalque de águas em grandes desníveis.

Características técnicas standard

- Totalmente em ferro fundido;
- Eixo em aço SAE 1045
- Gaxeta (grafitada ou teflonada);
- Motor WEG W22 plus alto rendimento;
- Rotor fechado;
- Bocais flangeados ANSI B-16.5;
- Acopladas sobre base metálica c/ luva elástica.

Vantagens

- Alta durabilidade;
- Produto 100% nacional;
- Excelente relação custo-benefício;
- Peças de fácil reposição;
- Rigoroso sistema de qualidade;
- Excelente desempenho.

Formas construtivas especiais

- Motores especiais 50/60Hz;
- Vedações especiais;
- Eixo em aço inox;
- Rotores em bronze.

*Outras especialidades sob consulta.

CARACTERÍSTICAS TÉCNICAS E HIDRÁULICAS

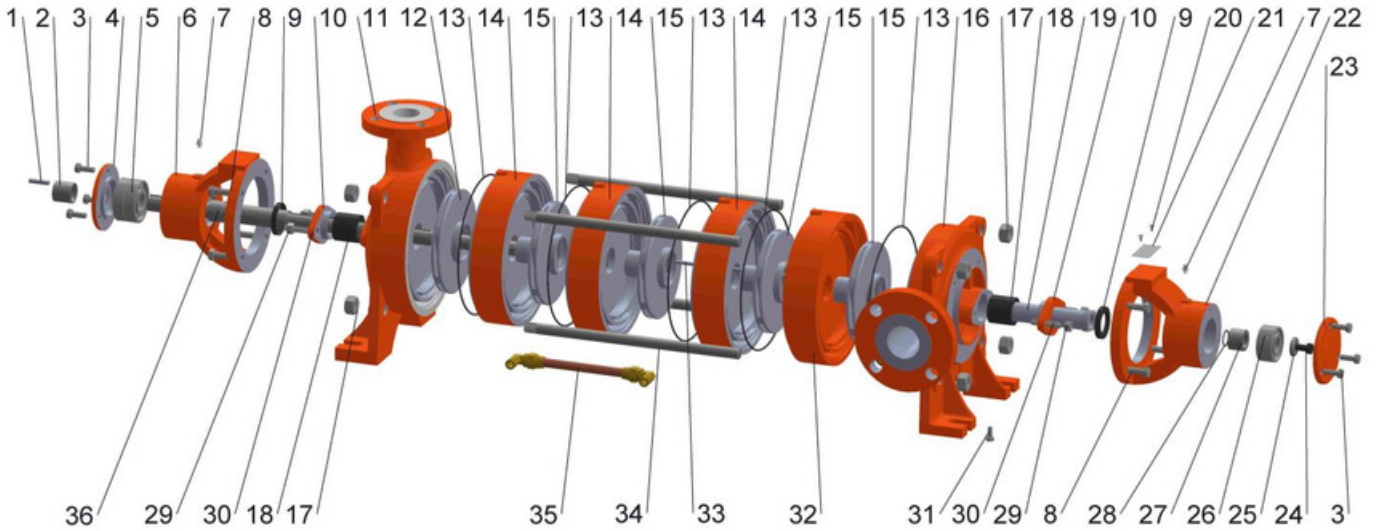
CARACTERÍSTICAS TÉCNICAS - 3500 RPM							ALTURA MANOMÉTRICA TOTAL (mca)																
MODELO	Potência (cv)	Monofásico	Trifásico	Sucção	Recalque	Ørotor (mm)	85	100	115	130	145	160	175	190	205	220	235	250	265	280	AMT Máx.		
							Vazões em m³/h																
AR-315	15.0	-	-	2"	1.1/2"	150	24,5	18,7	9,5												120		
AR-420	20.0	-	-			148	28,8	25,0	20,2	14,0													145
AR-425	25.0	-	-			150	30,2	26,8	22,9	18,3	12,3												160
AR-525	25.0	-	-			148	33,4	31,0	28,4	25,5	22,1	18,2	12,9										185
AR-530	30.0	-	-			150	33,9	31,8	29,8	27,3	24,7	21,8	18,3	13,6									200
AR-630	30.0	-	-			150				30,7	28,6	26,7	24,5	21,6	18,8	15,2	9,5						240
AR-740	40.0	-	-			150					29,4	27,3	25,3	23,2	20,9	18,2	14,9	10,3					280

Nota¹: As características hidráulicas podem ser ajustadas conforme condições de serviço.

Nota²: O valor de pressão máxima (AMT Máx.) é equivalente a vazão igual a 0.

Nota³: Os valores apresentados estão sujeitos a alteração sem aviso prévio.

Nota⁴: Os dados hidráulicos admitem tolerância conforme Norma NBR-6400 e/ou ISO 9906 Anexo A.



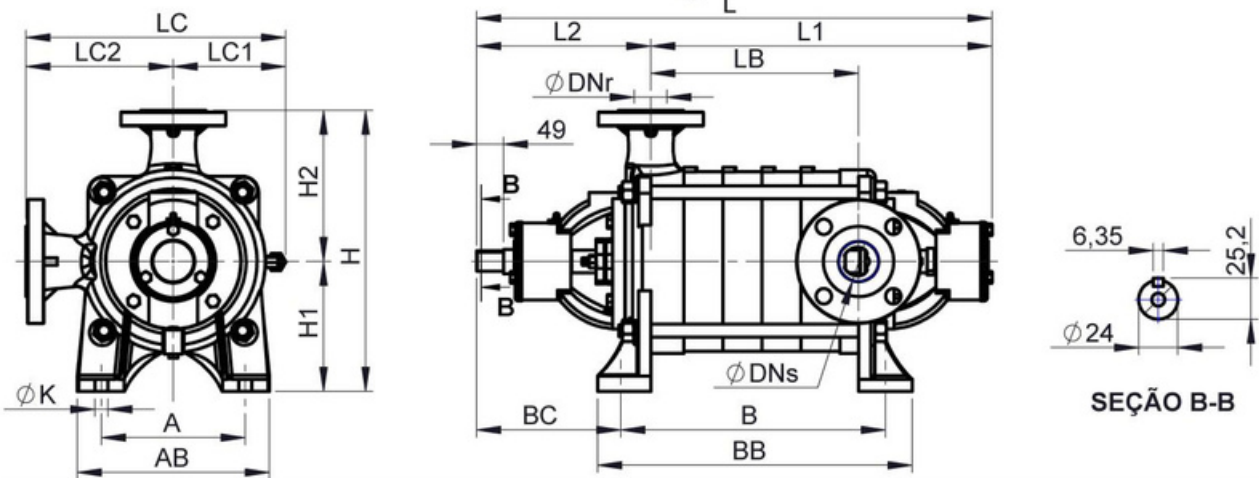
Lista de componentes

Nº	Descrição	Qtde.	Nº	Descrição	Qtde.
1	Chaveta	1	20	Rebite repuxo inox	2
2	Bucha espaçadora acoplamento	1	21	Placa de identificação inox	1
3	Parafuso sextavado	6	22	Mancal de rolamento lado sucção	1
4	Tampa do rolamento	1	23	Tampa do rolamento	1
5	Rolamento contato angular	2	24	Parafuso sextavado 8.8 PR	1
6	Mancal de rolamento lado pressão	1	25	Arruela de ferro	1
7	Graxeira reta	2	26	Rolamento contato angular	2
8	Parafuso sextavado	8	27	Bucha espaçadora rolamento traseiro	1
9	Retentor	2	28	Anel O'ring	1
10	Prensa gaxeta	2	29	Porca sext. 3/8" c/ freno	4
11	Conjunto tampa pressão	1	30	Prisioneiro	4
12	Rotor último estágio	1	31	Parafuso sextavado	1
13	Anel O'ring	5	32	Conjunto primeiro estágio	1
14	Conjunto estágio	3	33	Chaveta	1
15	Rotor fechado intermediário	4	34	Tirante 5/8"NC	4
16	Tampa da sucção	1	35	Conjunto conexões 1/4"	1
17	Porca Sextavada	8	36	Eixo aço SAE 1045	1
18	Gaxeta Grafitada ou teflonada	12	37	Graxa Molykote BR-2 Plus ou similar	-
19	Luva de encosto	1	-	-	-

Nota¹: Quantidade das peças número 13,14 e 15 conforme número de estágios solicitados.

Nota²: Motobomba acoplada até 7 estágios.

Dimensionais gerais



DIMENSÕES GERAIS (mm)															Peso aprox. (kg)			
DIMENSIONAIS DA BOMBA																		
MODELO	DNs	DNr	L	L1	L2	LB	LC	LC1	LC2	H	H1	H2	A	AB	B	BB	BC	K
AR-3E	2"	1.1/2"	549	323	226	160	320	138	182	346	160	186	177	235	243	291	177	13
AR-4E			597	371		208									291	339		
AR-5E			645	419		256									339	387		
AE-6E			693	467		304									387	435		
AR-7E			741	515		352									435	483		

Nota¹: Os valores apresentados estão sujeitos a alteração sem aviso prévio.