



### Aplicações

- Recalque de águas com partículas sólidas em suspensão;
- Tratamento de efluentes;
- Circulação de líquidos em baixas pressões;
- Recalque em máquinas recicladoras de plástico;
- Processos em geral na indústria.

### Características técnicas standard

- Totalmente em ferro fundido;
- Selo mecânico;
- Motor WEG W22 plus alto rendimento;
- Rotor vortex recuado;
- Bocais rosqueados BSP";
- Monobloco.

### Vantagens

- Alta durabilidade;
- Produto 100% nacional;
- Excelente relação custo-benefício;
- Peças de fácil reposição;
- Rigoroso sistema de qualidade.

### Formas construtivas especiais

- Acopladas sobre base metálica c/ luva elástica;
- Motores especiais 50/60Hz;
- Vedações especiais;
- Materiais especiais como aço inox, aço carbono, bronze, entre outros;
- Internos c/ revestimento cerâmico.

\*Outras especialidades sob consulta.

### CARACTERÍSTICAS TÉCNICAS E HIDRÁULICAS

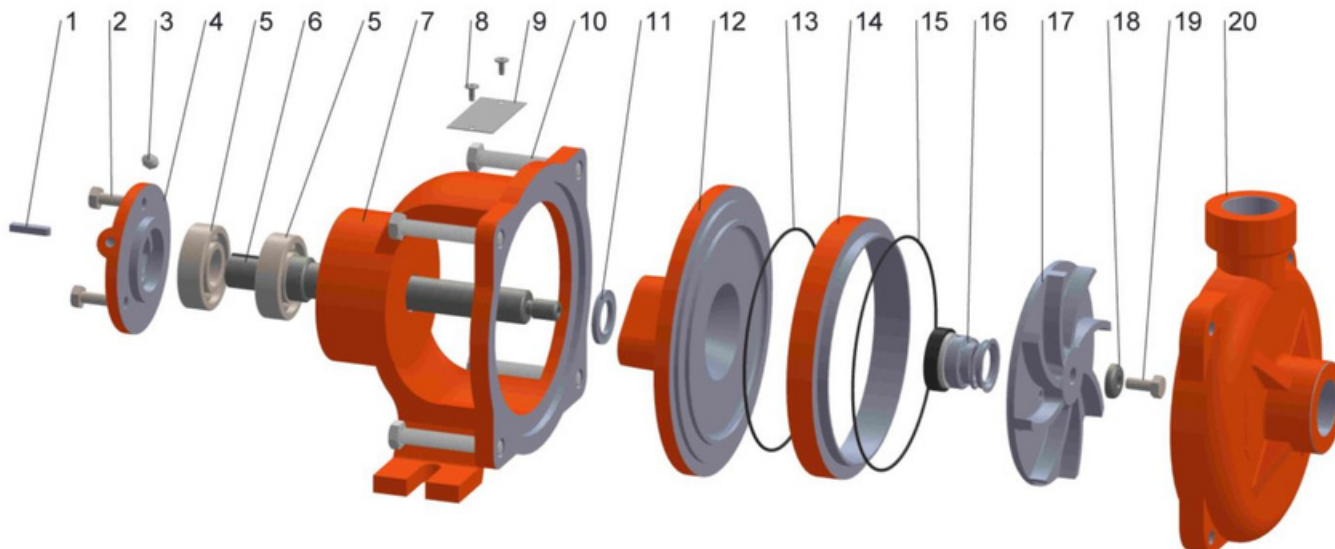
CARACTERÍSTICAS TÉCNICAS - 1750 RPM							ALTURA MANOMÉTRICA TOTAL (mca)															
MODELO	Potência (cv)	Monofásico	Trifásico	Sucção	Recalque	Ørotor (mm)	2	2,5	3	3,5	4	4,5	5	5,5	6	6,5	7	7,5	8	8,5	AMT Máx.	
							Vazões em m³/h															
BR-3	0.33	x	x	1"	1"	124x10	11,8	11,4	11,8	10,3	9,5	8,8	8,1	7,3	6,3	5,0	3,0					7,2
BR-5	0.50	x	x	1"	1"	124x20			13,4	12,9	12,3	11,8	11,0	10,4	9,6	8,9	8,0	7,0	6,0	4,5		9,2

**Nota**<sup>1</sup>: As características hidráulicas podem ser ajustadas conforme condições de serviço.

**Nota**<sup>2</sup>: O valor de pressão máxima ( AMT Máx. ) é equivalente a vazão igual a 0.

**Nota**<sup>3</sup>: Os valores apresentados estão sujeitos a alteração sem aviso prévio.

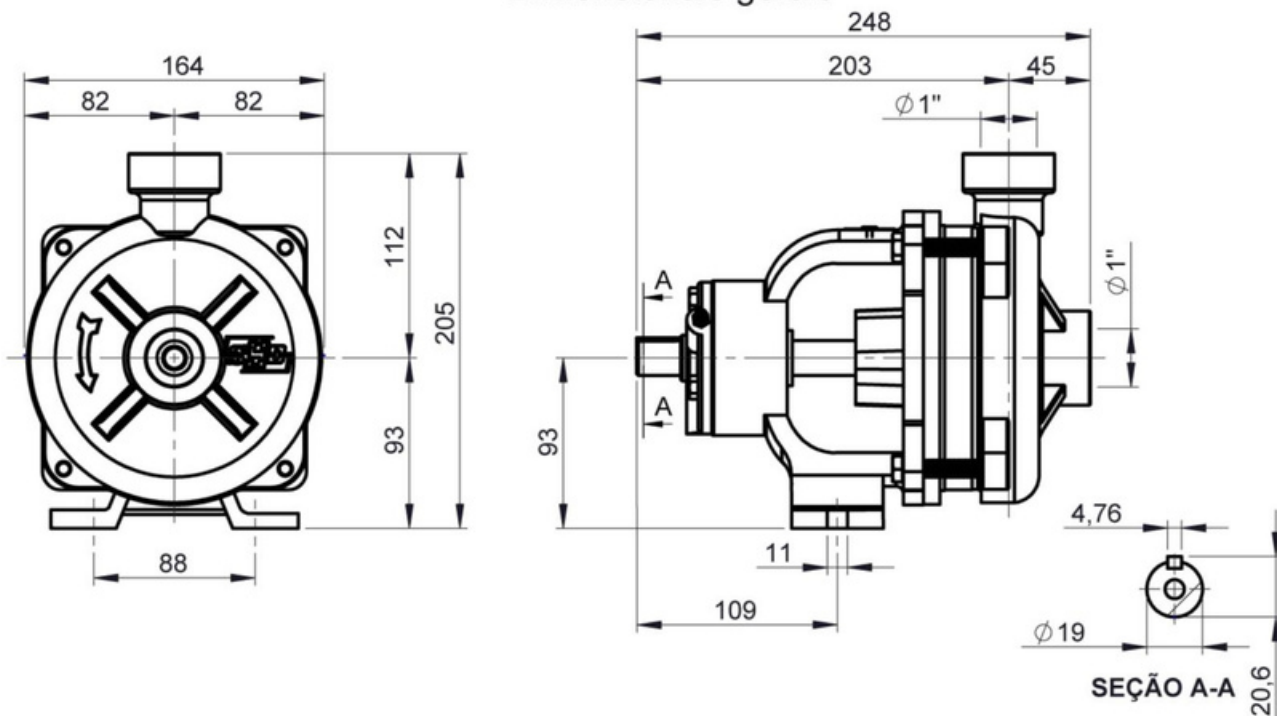
**Nota**<sup>4</sup>: Os dados hidráulicos admitem tolerância conforme Norma NBR-6400 e/ou ISO 9906 Anexo A.



Lista de componentes

Nº	Descrição	Qtde.	Nº	Descrição	Qtde.
1	Chaveta	1	12	Tampa sobreposta	1
2	Parafuso sextavado	3	13	Anel O'ring	1
3	Graxeira reta	1	14	Anel de desgaste	1
4	Tampa do rolamento	1	15	Anel O'ring	1
5	Rolamento rígido de esferas	2	16	Selo mecânico 3/4" T-21	1
6	Eixo aço SAE 1045	1	17	Rotor vortex	1
7	Cavalete 02	1	18	Arruela de ferro	1
8	Rebite repuxo inox	2	19	Parafuso sextavado	1
9	Placa de identificação inox	1	20	Carcaça rosqueada	1
10	Parafuso sextavado	4	21	Graxa Molykote BR-2 Plus ou similar	-
11	Centrifugador	1	-	-	-

Dimensionais gerais



NOTA¹: Dimensões gerais em mm.

NOTA²: Lista de componentes e dimensões gerais para motobombas acopladas c/ motor e base metálica sob consulta da fábrica.

NOTA³: Os valores apresentados estão sujeitos a alteração sem aviso prévio.