

Aplicações

- Uso geral em processos industriais;
- Equipamentos de refrigeração;
- Máquinas de lavar;
- Lavador de gases;
- Prevenção de incêndios;
- Irrigação.

Características técnicas standard

- Totalmente em ferro fundido e eixo em aço SAE 1045;
- Selo mecânico ou gaxeta;
- Motor WEG W22 plus alto rendimento;
- Rotor fechado;
- Bocais flangeados ANSI B-16.5;
- Monobloco.

Vantagens

- Alta durabilidade;
- Produto 100% nacional;
- Excelente relação custo-benefício;
- Peças de fácil reposição;
- Rigoroso sistema de qualidade.

Formas construtivas especiais

- Acopladas sobre base metálica c/ luva elástica;
- Motores e vedações especiais;
- Materiais especiais como aço inox, aço carbono, bronze, entre outros;
- Rotor semi aberto para partículas sólidas;
- Revestimento cerâmico;

*Outras especialidades sob consulta.

CARACTERÍSTICAS TÉCNICAS E HIDRÁULICAS

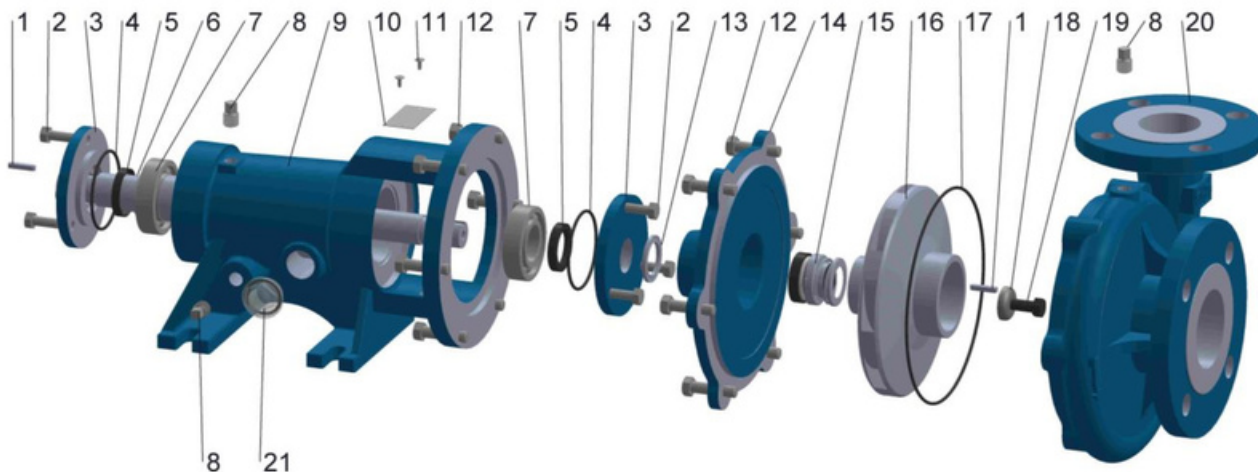
CARACTERÍSTICAS TÉCNICAS - 3500 RPM							ALTURA MANOMÉTRICA TOTAL (mca)															
MODELO	Potência (cv)	Monofásico	Trifásico	Sucção	Recalque	Ørotor (mm)	8	12	16	20	24	28	32	36	40	44	48	52	56	60	AMT Máx.	
							Vazões em m³/h															
GS-50	5.0	-	x	2.1/2"	2"	123	58	52	46	38	25										25	
GS-75	7.5	-	x			140			65	59	51	42	27									33
GS-100	10.0	-	x			152					70	64	57	48	36							43
GS-125	12.5	-	x			170							70	66	60	54	47	37				55
CARACTERÍSTICAS TÉCNICAS - 1750 RPM							2	3	4	5	6	7	8	9	10	11	12	13	14	15	AMT Máx.	
							Vazões em m³/h															
GS-20	2.0	-	x	2.1/2"	2"	166			39,0	36,8	34,5	31,8	29,0	26,0	21,5	16,0					11,3	
GS-30	3.0	-	x			174				48,6	46,4	44,0	41,2	38,5	35,4	31,7	27,5	22,0				14,0

Nota¹: As características hidráulicas podem ser ajustadas conforme condições de serviço.

Nota²: O valor de pressão máxima (AMT Máx.) é equivalente a vazão igual a 0.

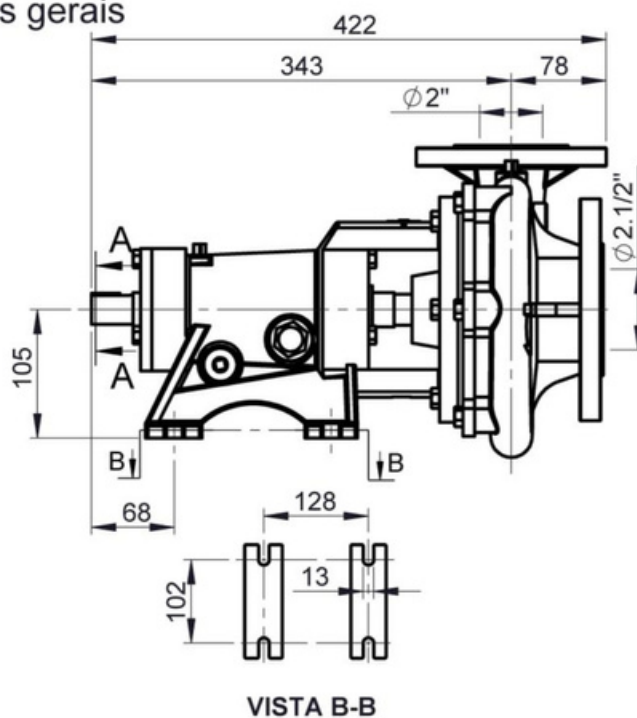
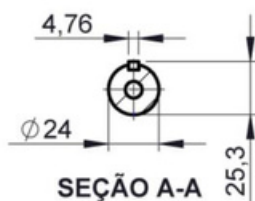
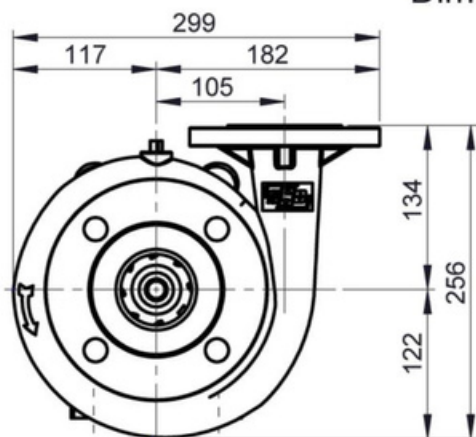
Nota³: Os valores apresentados estão sujeitos a alteração sem aviso prévio.

Nota⁴: Os dados hidráulicos admitem tolerância conforme Norma NBR-6400 e/ou ISO 9906 Anexo A.



Lista de componentes					
Nº	Descrição	Qtde.	Nº	Descrição	Qtde.
1	Chaveta	2	12	Parafuso sextavado	12
2	Parafuso sextavado	6	13	Centrifugador	1
3	Tampa do rolamento	2	14	Tampa sobreposta	1
4	Anel O'ring	2	15	Selo mecânico 1" - T-21	1
5	Retentor	2	16	Rotor fechado	1
6	Eixo aço SAE 1045	1	17	Anel O'ring	1
7	Rolamento rígido de esferas	2	18	Arruela de ferro	1
8	Bujão galvanizado 1/4" BSP	3	19	Parafuso sextavado 8.8 PR	1
9	Cavalete 03	1	20	Carcaça Flangeada	1
10	Placa de identificação inox	1	21	Visor de óleo	1
11	Rebite repuxo inox	2	22	Óleo lubrificante SAE90	-

Dimensionais gerais

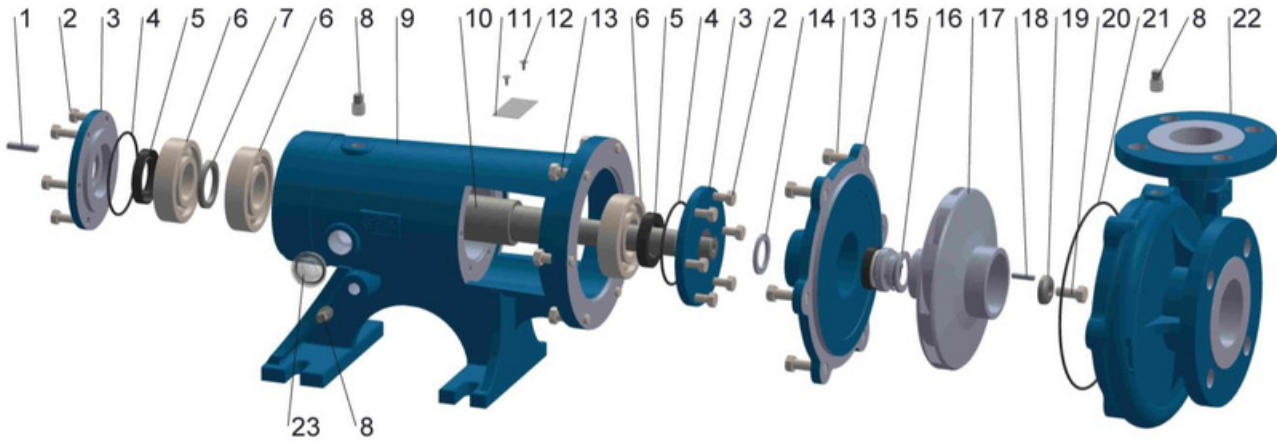


VISTA B-B

NOTA¹: Dimensões gerais em mm.

NOTA²: Lista de componentes e dimensões gerais para motobombas acopladas c/ motor e base metálica sob consulta da fábrica.

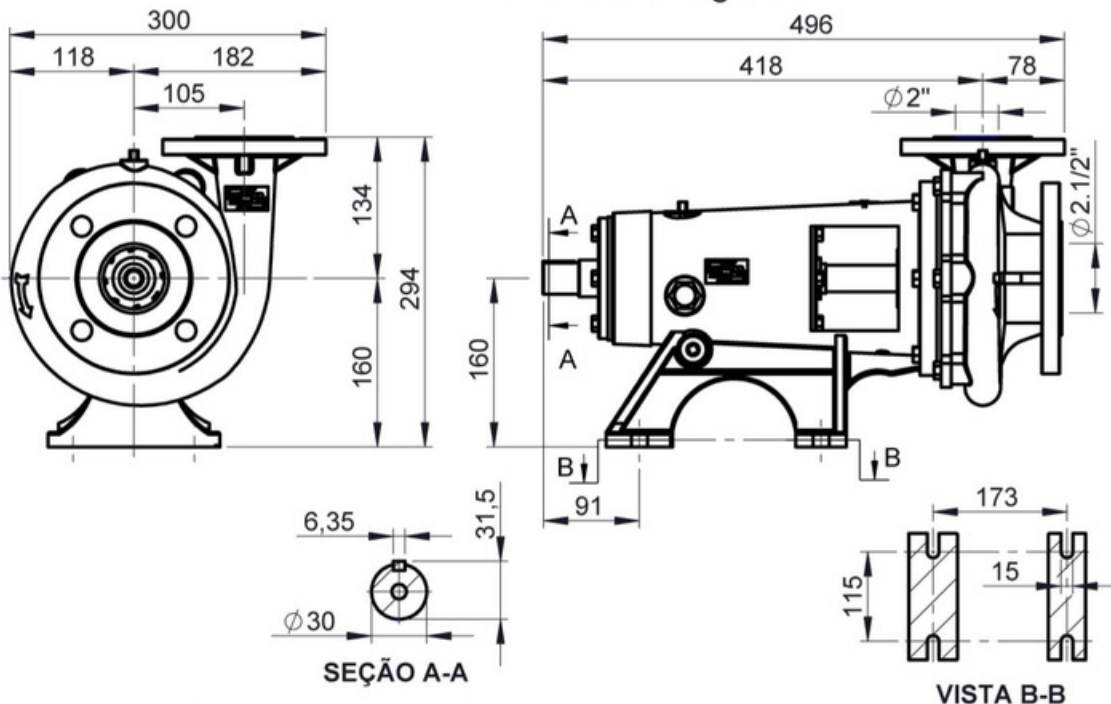
NOTA³: Os valores apresentados estão sujeitos a alteração sem aviso prévio.



Lista de componentes

Nº	Descrição	Qtde.	Nº	Descrição	Qtde.
1	Chaveta	1	13	Parafuso sextavado	12
2	Parafuso sextavado	12	14	Centrifugador	1
3	Tampa do rolamento	2	15	Tampa sobreposta	1
4	Anel O'ring	2	16	Selo mecânico 1" - T-21	1
5	Retentor	2	17	Rotor fechado	1
6	Rolamento rígido de esferas	3	18	Chaveta	1
7	Bucha espaçadora rolamento	1	19	Arruela de ferro	1
8	Bujão galvanizado 1/4" BSP	3	20	Parafuso sextavado	1
9	Cavalete 04	1	21	Anel O'ring	1
10	Eixo aço SAE 1045	1	22	Carcaça Flangeada	1
11	Placa de identificação inox	1	23	Visor de óleo	1
12	Rebite repuxo inox	2	24	Óleo lubrificante SAE90	-

Dimensionais gerais



NOTA¹: Dimensões gerais em mm.

NOTA²: Lista de componentes e dimensões gerais para motobombas acopladas c/ motor e base metálica sob consulta da fábrica.

NOTA³: Os valores apresentados estão sujeitos a alteração sem aviso prévio.