



Aplicações

- Recalque em prédios, prevenção de incêndios e irrigação;
- Processos industriais, tais como: máquinas de lavar, lavadores de gases e circulação de óleo térmico.

Características técnicas standard

- Totalmente em ferro fundido e eixo em aço SAE 1045;
- Selo mecânico ou gaxeta;
- Motor WEG W22 plus alto rendimento;
- Rotor fechado;
- Bocais rosqueados BSP";
- Monobloco.

Vantagens

- Alta durabilidade;
- Produto 100% nacional;
- Excelente relação custo-benefício;
- Peças de fácil reposição;
- Rigoroso sistema de qualidade.

Formas construtivas especiais

- Acopladas sobre base metálica c/ luva elástica;
- Motores especiais 50/60Hz;
- Vedações especiais;
- Materiais especiais como aço inox, aço carbono, bronze, entre outros;
- Com câmara de refrigeração p/ óleos térmicos;

*Outras especialidades sob consulta.

CARACTERÍSTICAS TÉCNICAS E HIDRÁULICAS

CARACTERÍSTICAS TÉCNICAS - 3500 RPM

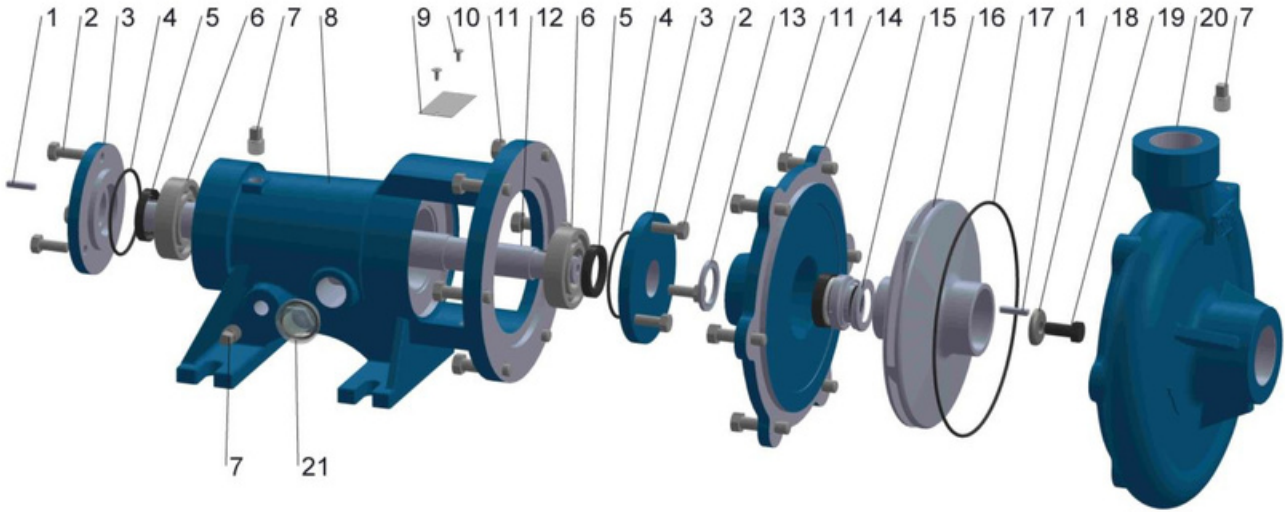
MODELO	Potência (cv)	Monofásico	Trifásico	Sucção	Recalque	Ørotor (mm)	ALTURA MANOMÉTRICA TOTAL (mca)															AMT Máx.
							30	32	34	36	38	40	42	44	46	48	50	52	54	56		
							Vazões em m³/h															
VY-30	3.0	-	x	1.1/2"	1.1/4"	150		21	17	11	9										38	
VY-40	4.0	-	x			156			25	21	17	12										42
VY-50	5.0	-	x			160			28	26	22	19	14	7								44
VY-75	7.5	-	x			174				34	33	31	28	26	24	21	17	12				54
CARACTERÍSTICAS TÉCNICAS - 1750 RPM							2,0	3,0	4,0	5,0	6,0	7,0	8,0	9,0	10,0	11,0	12,0	13,0	14,0	15,0		
							Vazões em m³/h															AMT Máx.
VY-15	1.5	-	x	1.1/2"	1.1/4"	165		25,2	24,0	22,5	21,0	19,4	17,5	15,5	13,0	10,0					12,0	
VY-20	2.0	-	x			174		27,0	25,4	24,4	23,0	21,5	20,0	18,4	16,4	14,3	11,5	7,4				13,5

Nota¹: As características hidráulicas podem ser ajustadas conforme condições de serviço.

Nota²: O valor de pressão máxima (AMT Máx.) é equivalente a vazão igual a 0.

Nota³: Os valores apresentados estão sujeitos a alteração sem aviso prévio.

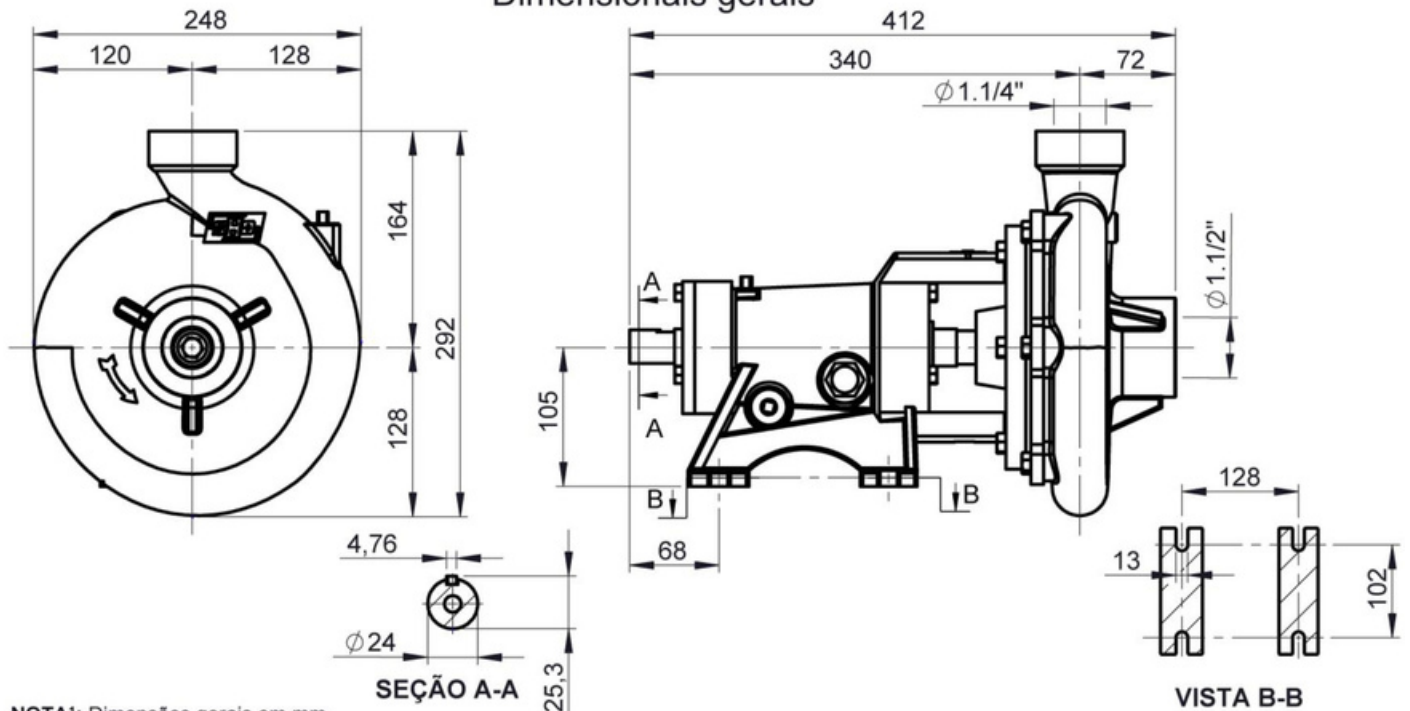
Nota⁴: Os dados hidráulicos admitem tolerância conforme Norma NBR-6400 e/ou ISO 9906 Anexo A.



Lista de componentes

Nº	Descrição	Qtde.	Nº	Descrição	Qtde.
1	Chaveta	2	12	Eixo aço SAE 1045	1
2	Parafuso sextavado	6	13	Centrifugador	1
3	Tampa do rolamento	2	14	Tampa sobreposta	1
4	Anel O'ring	2	15	Selo mecânico 1" - T-21	1
5	Retentor	2	16	Rotor fechado	1
6	Rolamento rígido de esferas	2	17	Anel O'ring	1
7	Bujão galvanizado 1/4" BSP	3	18	Arruela de ferro	1
8	Cavalete 03	1	19	Parafuso sextavado 8.8 PR	1
9	Placa de identificação inox	1	20	Carcaça rosqueada	1
10	Rebite repuxo inox	2	21	Visor de óleo	1
11	Parafuso sextavado	12	22	Óleo lubrificante SAE90	-

Dimensionais gerais



NOTA¹: Dimensões gerais em mm.

NOTA²: Lista de componentes e dimensões gerais para motobombas acopladas c/ motor e base metálica sob consulta da fábrica.

NOTA³: Os valores apresentados estão sujeitos a alteração sem aviso prévio.