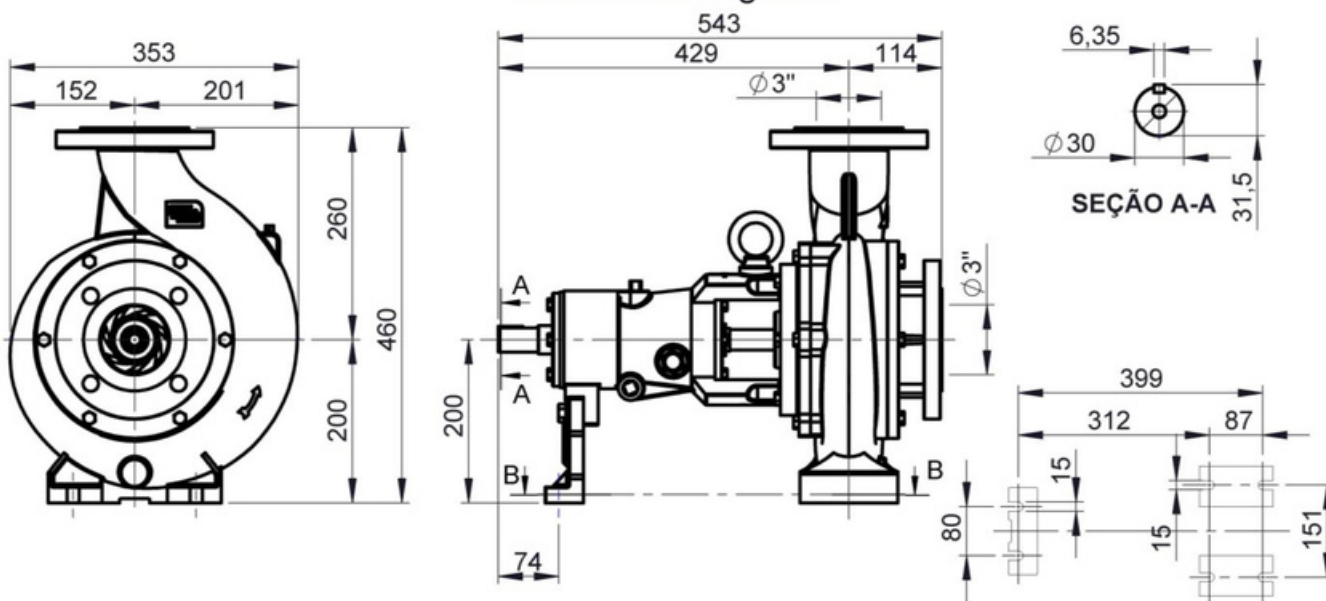


Lista de componentes

Nº	Descrição	Qtde.	Nº	Descrição	Qtde.
1	Chaveta	1	16	Tampa sobreposta	1
2	Parafuso sextavado	12	17	Selo mecânico 1" - T-21	1
3	Tampa do rolamento	2	18	Rotor fechado	1
4	Anel O'ring	2	19	Anel O'ring	1
5	Retentor	2	20	Chaveta	1
6	Rolamento rígido de esferas	3	21	Arruela de ferro	1
7	Eixo aço SAE 1045	1	22	Carcaça flangeada	1
8	Bucha espaçadora rolamento	1	23	Bujão galvanizado 1/4" BSP	1
9	Cavalete 04/B	1	24	Anel O'ring	1
10	Bujão galvanizado 1/4" BSP	2	25	Flange frontal	1
11	Rebite repuxo inox	2	26	Parafuso sextavado	1
12	Placa de identificação inox	1	27	Visor de óleo	1
13	Olhal forjado 1/2" NC	1	28	Pé de apoio	1
14	Centrifugador	1	29	Parafuso sextavado	1
15	Parafuso sextavado	18	30	Óleo lubrificante SAE90	-

Dimensionais gerais



NOTA¹: Dimensões gerais em mm.

NOTA²: Lista de componentes e dimensões gerais para motobombas acopladas c/ motor e base metálica sob consulta da fábrica.

NOTA³: Os valores apresentados estão sujeitos a alteração sem aviso prévio.