



Aplicações

- Processos industriais;
- Equipamentos de refrigeração industrial;
- Tratamento de água e efluentes;
- Irrigação;
- Abastecimento em geral.

Características técnicas standard

- Totalmente em ferro fundido;
- Eixo aço SAE 1045;
- Gaxeta grafitada;
- Motor WEG W22 plus alto rendimento;
- Rotor fechado;
- Bocais flangeados ANSI B-16.5;
- Acopladas sobre base metálica c/ luva elástica.

Vantagens

- Alta durabilidade;
- Produto 100% nacional;
- Excelente relação custo-benefício;
- Peças de fácil reposição;
- Rigoroso sistema de qualidade.

Formas construtivas especiais

- Motores especiais;
- Vedações especiais;
- Materiais especiais como aço inox, aço carbono, bronze entre outros;
- Revestimento cerâmico;

*Outras especialidades sob consulta.

CARACTERÍSTICAS TÉCNICAS E HIDRÁULICAS

CARACTERÍSTICAS TÉCNICAS - 1750 RPM

MODELO	Potência (cv)	Monofásico	Trifásico	Sucção	Recalque	Ørotor (mm)	ALTURA MANOMÉTRICA TOTAL (mca)														AMT Máx.
							24	28	32	36	40	44	48	52	56	61	65	70	74	78	
							Vazões em m³/h														
RH-1250	125	-	x	10"	8"	320	855	800	743	679	600	500	330						48		
RH-1500	150	-	x			340		925	875	820	760	693	610	500						55	
RH-2000	200	-	x			360			996	949	900	843	780	710	626	480				64	
RH-2500	250	-	x			380				1058	1015	972	924	870	813	730	645	485		72	
RH-3000	300	-	x			400					1120	1080	1038	993	945	878	818	725	625	400	78
RH-3000	300	-	x			405					1155	1118	1075	1032	985	920	860	777	695	575	81

CARACTERÍSTICAS TÉCNICAS - 1150 RPM

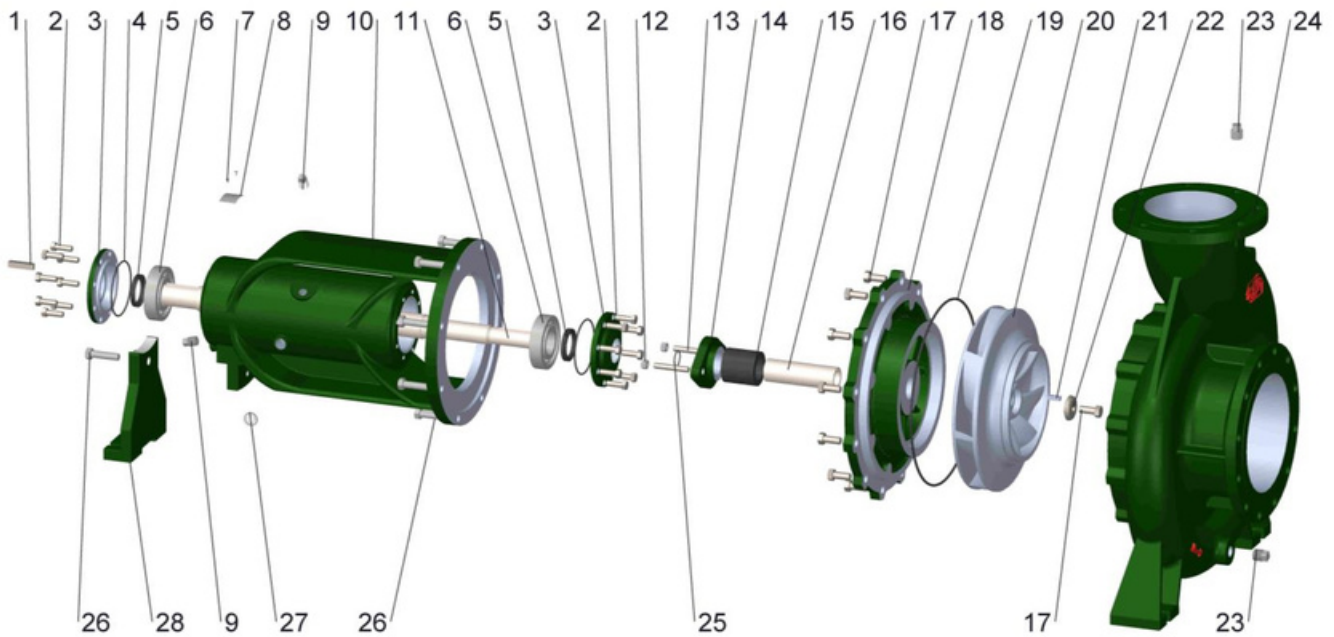
MODELO	Potência (cv)	Monofásico	Trifásico	Sucção	Recalque	Ørotor (mm)	ALTURA MANOMÉTRICA TOTAL (mca)														AMT Máx.
							11	13	15	17	19	21	23	25	27	29	31	33	35	37	
							Vazões em m³/h														
RH-300	30.0	-	x	10"	8"	320	550	510	465	410	335	200							21		
RH-400	40.0	-	x			340		595	555	507	460	395	305							24	
RH-500	50.0	-	x			360			635	597	560	514	455	387	275					27	
RH-600	60.0	-	x			380				675	642	605	565	520	468	395	260			31	
RH-750	75.0	-	x			400					715	680	647	610	567	520	460	365		34	
RH-750	75.0	-	x			405						707	672	635	595	550	493	425	230	35	

Nota¹: As características hidráulicas podem ser ajustadas conforme condições de serviço.

Nota²: O valor de pressão máxima (AMT Máx.) é equivalente a vazão igual a 0.

Nota³: Os valores apresentados estão sujeitos a alteração sem aviso prévio.

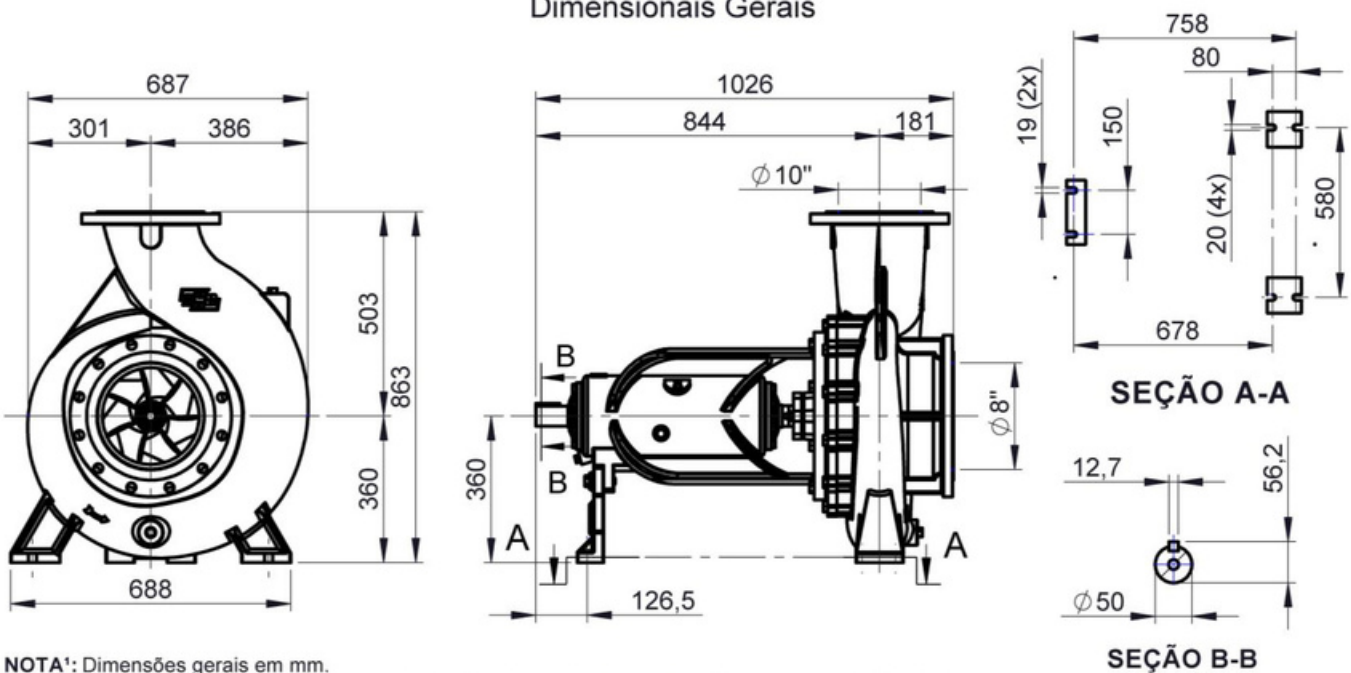
Nota⁴: Os dados hidráulicos admitem tolerância conforme Norma NBR-6400 e/ou ISO 9906 Anexo A.



Lista de componentes

Nº	Descrição	Qtde.	Nº	Descrição	Qtde.
1	Chaveta	1	16	Luva de proteção do eixo	1
2	Parafuso sextavado	16	17	Parafuso sextavado	13
3	Tampa do rolamento	2	18	Tampa sobreposta	1
4	Anel O'ring	2	19	Anel O'ring	1
5	Retentor	2	20	Rotor fechado	1
6	Rolamento rígido de esferas	2	21	Chaveta	1
7	Rebite repuxo inox	2	22	Arruela de ferro	1
8	Placa de identificação inox	1	23	Bujão galvanizado 3/4"BSP	2
9	Bujão galvanizado 1/2"BSP	2	24	Carçaça flangeada	1
10	Cavalete 08	1	25	Anel O'ring	1
11	Eixo aço SAE 1045	1	26	Parafuso sextavado	9
12	Porca sextavada 1/2"	2	27	Visor de óleo	1
13	Prisioneiro	2	28	Pé de apoio	1
14	Prensa gaxeta	1	29	Óleo lubrificante SAE 90	-
15	Gaxeta grafitada 1/2"	6	-	-	-

Dimensionais Gerais

NOTA¹: Dimensões gerais em mm.NOTA²: Dimensões gerais para motobombas acopladas c/ motor e base metálica sob consulta da fábrica.NOTA³: Os valores apresentados estão sujeitos a alteração sem aviso prévio.