

Aplicações

- Para recalque em prédios;
- Transferência de líquidos em grandes distâncias;
- Equipamentos industriais, tais como: máquinas de lavar, lavadores de gases, torres de resfriamento e etc;
- Prevenção de incêndios.

Características técnicas standard

- Totalmente em ferro fundido e eixo em aço SAE 1045;
- Selo mecânico ou gaxeta;
- Motor WEG W22 plus alto rendimento;
- Rotor fechado;
- Bocais rosqueados BSP";
- Monobloco

Vantagens

- Alta durabilidade;
- Produto 100% nacional;
- Excelente relação custo-benefício;
- Peças de fácil reposição;
- Rigoroso sistema de qualidade.

Formas construtivas especiais

- Acopladas sobre base metálica c/ luva elástica;
- Motores especiais 50/60Hz;
- Vedações especiais;
- Materiais especiais como aço inox, aço carbono, bronze, entre outros;
- Monobloco com câmara de refrigeração p/ circulação de óleo térmico.

*Outras especialidades sob consulta.

CARACTERÍSTICAS TÉCNICAS E HIDRÁULICAS

CARACTERÍSTICAS TÉCNICAS - 3500 RPM

MODELO	Potência (cv)	Mono-fásico	Tri-fásico	Sucção	Recalque	Ø rotor (mm)	ALTURA MANOMÉTRICA TOTAL (mca)														AMT Máx.
							28	32	36	40	44	48	52	56	60	64	68	72	76	80	
							Vazões em m³/h														
TL-50	5.0	-	x	2"	1.1/2"	155	35	29	22											40	
TL-75	7.5	-	x			165		38	34	29	20										47
TL-100	10.0	-	x			178				40	35	29	21								56
TL-125	12.5	-	x			195						44	40	35	30	23					67
TL-150	15.0	-	x			208									42	37	32	26	16		77

CARACTERÍSTICAS TÉCNICAS - 1750 RPM

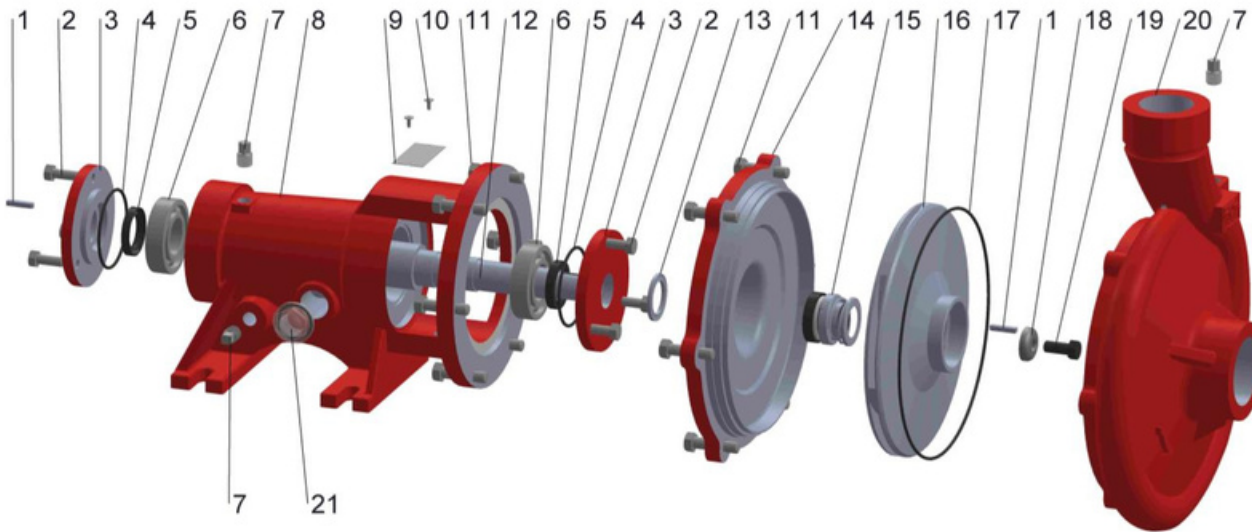
MODELO	Potência (cv)	Mono-fásico	Tri-fásico	Sucção	Recalque	Ø rotor (mm)	ALTURA MANOMÉTRICA TOTAL (mca)														AMT Máx.
							6,0	7,0	8,0	9,0	10,0	11,0	12,0	13,0	14,0	15,0	16,0	17,0	18,0	19,0	
							Vazões em m³/h														
TL-20	2.0	-	x	2"	1.1/2"	195	33,2	32,0	30,9	29,7	28,3	27,0	25,4	23,7	22,3	19,7	17,5	14,0		18,0	
TL-30	3.0	-	x			208	35,8	34,8	33,7	32,4	31,3	30,1	28,7	27,2	25,7	24,1	22,4	20,2	17,8	15,2	20,5

Nota¹: As características hidráulicas podem ser ajustadas conforme condições de serviço.

Nota²: O valor de pressão máxima (AMT Máx.) é equivalente a vazão igual a 0.

Nota³: Os valores apresentados estão sujeitos a alteração sem aviso prévio.

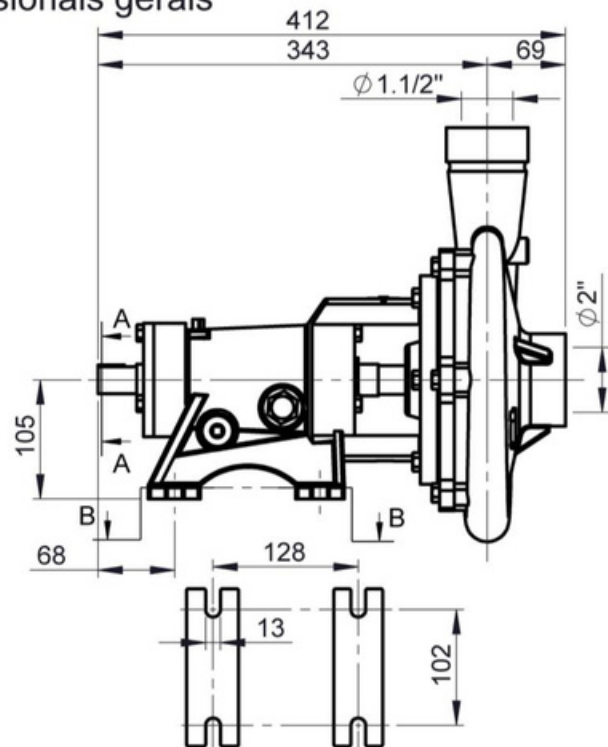
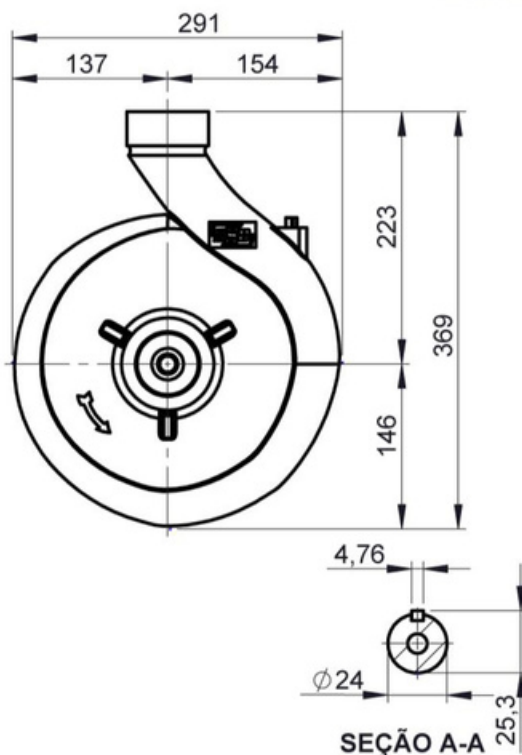
Nota⁴: Os dados hidráulicos admitem tolerância conforme Norma NBR-6400 e/ou ISO 9906 Anexo A.



Lista de componentes

Nº	Descrição	Qtde.	Nº	Descrição	Qtde.
1	Chaveta	2	12	Eixo aço SAE 1045	1
2	Parafuso sextavado	6	13	Centrifugador	1
3	Tampa do rolamento	2	14	Tampa sobreposta	1
4	Anel O'ring	2	15	Selo mecânico 1" - T-21	1
5	Retentor	2	16	Rotor fechado	1
6	Rolamento rígido de esferas	2	17	Anel O'ring	1
7	Bujão galvanizado 1/4" BSP	3	18	Arruela de ferro	1
8	Cavalete 03	1	19	Parafuso sextavado 8.8 PR	1
9	Placa de identificação inox	1	20	Carcaça rosqueada	1
10	Rebite repuxo inox	2	21	Visor de óleo	1
11	Parafuso sextavado	12	22	Óleo lubrificante SAE90	-

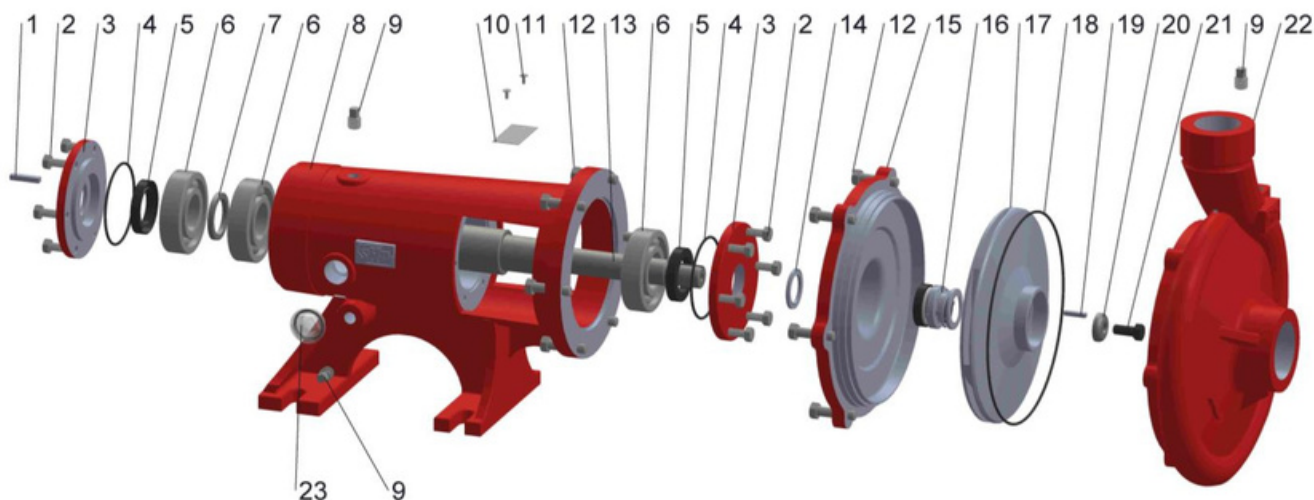
Dimensionais gerais



NOTA¹: Dimensões gerais em mm.

NOTA²: Lista de componentes e dimensões gerais para motobombas acopladas c/ motor e base metálica sob consulta da fábrica.

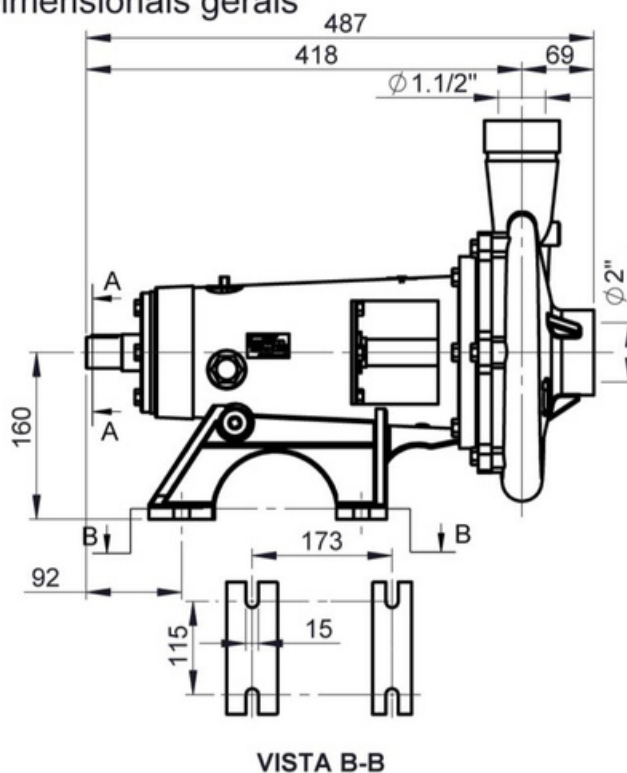
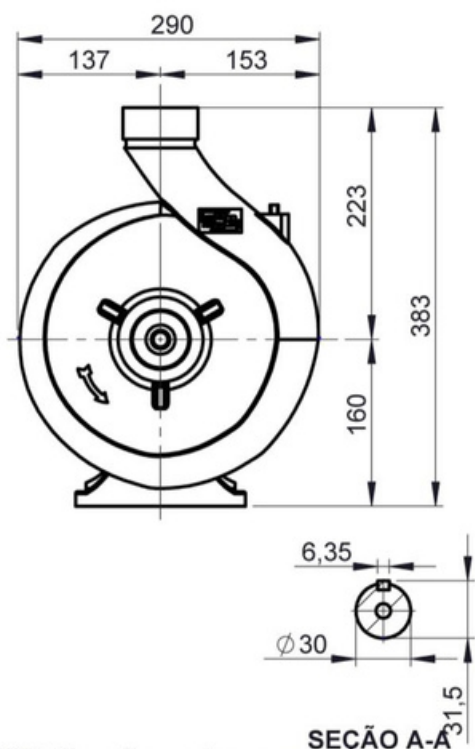
NOTA³: Os valores apresentados estão sujeitos a alteração sem aviso prévio.



Lista de componentes

Nº	Descrição	QTD.	Nº	Descrição	QTD.
1	Chaveta	1	13	Eixo aço SAE 1045	1
2	Parafuso sextavado	12	14	Centrifugador	1
3	Tampa do rolamento	2	15	Tampa sobreposta	1
4	Anel O'ring	2	16	Selo mecânico 1" - T-21	1
5	Retentor	2	17	Rotor fechado	1
6	Rolamento rígido de esferas	3	18	Anel O'ring	1
7	Bucha espaçadora rolamento	1	19	Chaveta	1
8	Cavalete 04	1	20	Arruela de ferro	1
9	Bujão galvanizado 1/4" BSP	3	21	Parafuso sextavado 8.8 PR	1
10	Placa de identificação inox	1	22	Carcaça rosqueada	1
11	Rebite repuxo inox	2	23	Visor de óleo	1
12	Parafuso sextavado	12	24	Óleo lubrificante SAE90	-

Dimensionais gerais



NOTA¹: Dimensões gerais em mm.

NOTA²: Lista de componentes e dimensões gerais para motobombas acopladas c/ motor e base metálica sob consulta da fábrica.

NOTA³: Os valores apresentados estão sujeitos a alteração sem aviso prévio.