



Aplicações

- Recalque de águas com partículas sólidas em suspensão;
- Tratamento de efluentes;
- Circulação de líquidos em baixas pressões.

Características Técnicas

- Ferro fundido;
- Selo mecânico;
- Motor WEG W22 plus alto rendimento;
- Rotor vortex;
- Bocais flangeados padrão ANSI B-16.5.

Vantagens

- Alta durabilidade;
- Produto 100% nacional;
- Formas construtivas especiais conforme necessidade do cliente;
- Peças de fácil reposição;
- Rígido sistema de qualidade.

Formas construtivas especiais

- Acopladas sobre base metálica c/ luva elástica;
- Motores especiais;
- Vedações especiais;
- Materiais especiais como aço inox, aço carbono e bronze entre outros;

*Especialidades sob consulta.

CARACTERÍSTICAS TÉCNICAS E HIDRÁULICAS

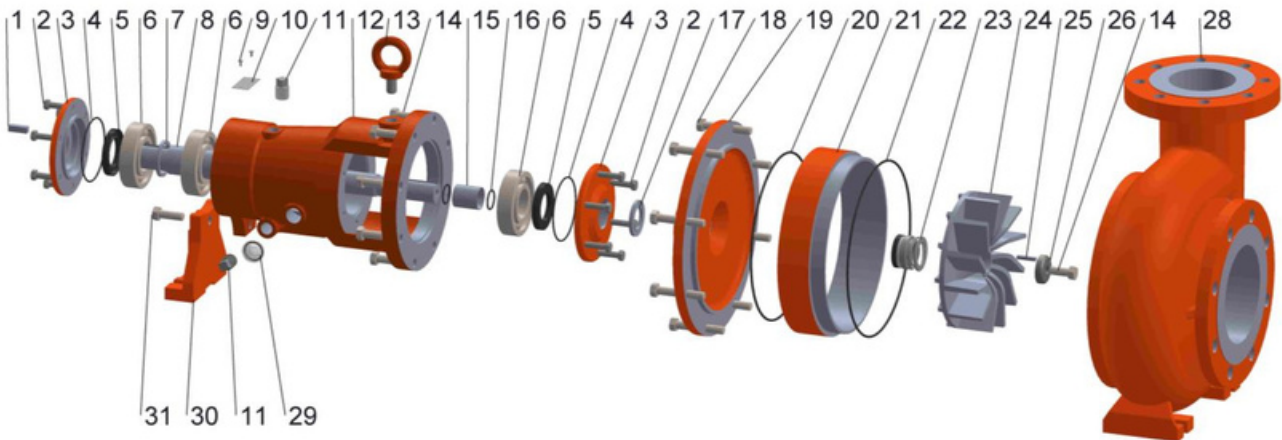
CARACTERÍSTICAS TÉCNICAS - 1750 RPM							ALTURA MANOMÉTRICA TOTAL (mca)														AMT Máx.			
MODELO	Potência (cv)	Monofásico	Trifásico	Sucção	Recalque	Ørotor (mm)	10	11,5	13	14,5	16	17,5	19	20,5	22	23,5	25	26,5	28	29,5				
							Vazões em m³/h																	
SR-250	25.0	-	x	6"	4"	230x38	380	351	322	288	253	212	165	105								22		
SR-300	30.0	-	x			245x32			392	366	336	305	272	235	190	140	75							26
SR-400	40.0	-	x			260x36					402	375	346	318	285	250	210	165	110	35				30
CARACTERÍSTICAS TÉCNICAS - 1150 RPM							2	3	4	5	6	7	8	9	10	11	12	13	14	15	AMT Máx.			
							Vazões em m³/h																	
SR-100	10.0	-	x	6"	4"	230x54	460	430	395	357	315	270	215	145								10		
SR-150	15.0	-	x			250x54			505	475	445	412	377	340	295	250	190	115					13	
SR-200	20.0	-	x			260x54				555	527	500	470	440	408	372	335	293	245	190	115		16	

Nota¹: As características hidráulicas podem ser ajustadas conforme condições de serviço.

Nota²: O valor de pressão máxima (AMT Máx.) é equivalente a vazão igual a 0.

Nota³: Os valores apresentados estão sujeitos a alteração sem aviso prévio.

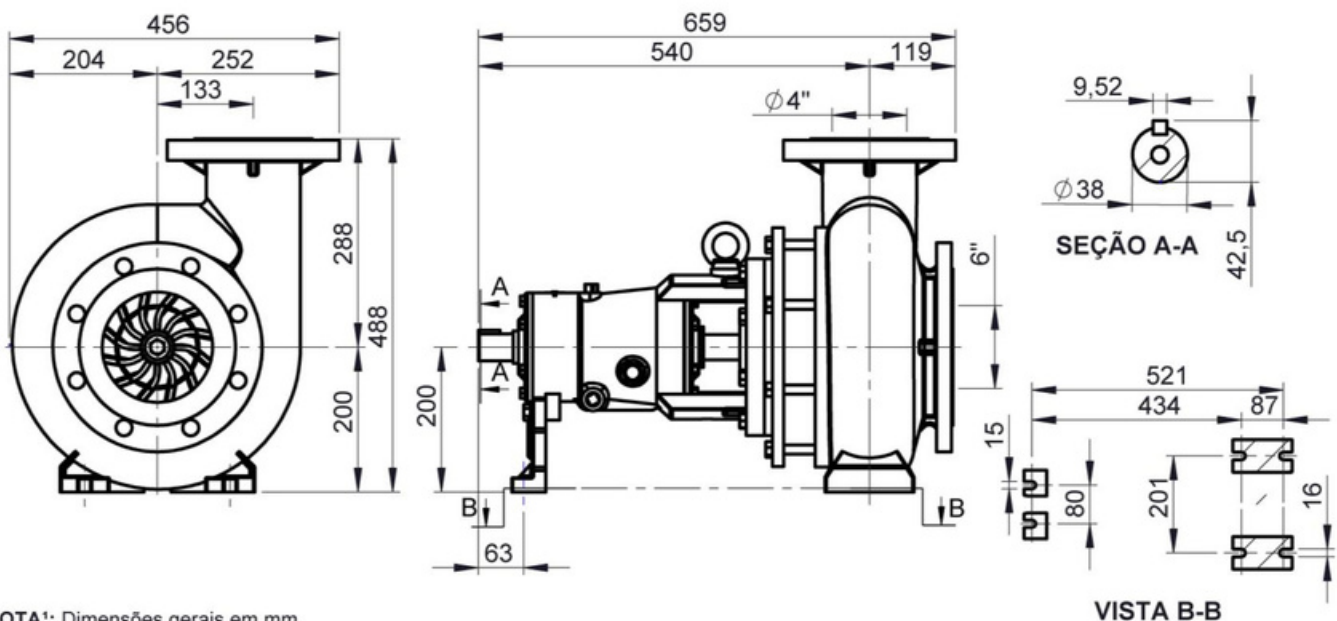
Nota⁴: Os dados hidráulicos admitem tolerância conforme Norma NBR-6400 e/ou ISO 9906 Anexo A.



Lista de componentes

Nº	Descrição	Qtde.	Nº	Descrição	Qtde.
1	Chaveta 3/8"	1	17	Centrifugador	1
2	Parafuso sextavado 3/8"	12	18	Parafuso sextavado	8
3	Tampa do rolamento	2	19	Tampa sobreposta	1
4	Anel O'ring	2	20	Anel O'ring	1
5	Retentor	2	21	Anel de desgaste	1
6	Rolamento rígido de esferas	3	22	Anel O'ring	1
7	Bucha espaçadora rolamento	1	23	Selo mecânico 1.3/8" - T21	1
8	Eixo	1	24	Rotor vortex curvo	1
9	Rebite repuxo inox	2	25	Chaveta 1/4"	1
10	Placa de identificação	1	26	Arruela de ferro	1
11	Bujão galvanizado	2	27	Parafuso sextavado	8
12	Cavalete 05	1	28	Carcaça Flangeada	1
13	Olhal forjado 5/8"UNC	1	29	Visor de óleo 3/4"	1
14	Parafuso sextavado	9	30	Pé de apoio	1
15	Luva de proteção do eixo	1	31	Parafuso sextavado	1
16	Anel O'ring	2	32	Óleo lubrificante SAE90	-

Dimensionais gerais



NOTA¹: Dimensões gerais em mm.

NOTA²: Lista de componentes e dimensões gerais para motobombas acopladas c/ motor e base metálica sob consulta da fábrica.

NOTA³: Os valores apresentados estão sujeitos a alteração sem aviso prévio.