



Aplicações

- Recalque de águas com partículas sólidas em suspensão;
- Tratamento de efluentes;
- Circulação de líquidos em baixas pressões;
- Recalque em máquinas recicladoras de plástico;
- Processos em geral na indústria.

Características técnicas standard

- Totalmente em ferro fundido;
- Selo mecânico;
- Motor WEG W22 plus alto rendimento;
- Rotor vortex recuado;
- Bocais rosqueados BSP";
- Monobloco.

Vantagens

- Alta durabilidade;
- Produto 100% nacional;
- Excelente relação custo-benefício;
- Peças de fácil reposição;
- Rigoroso sistema de qualidade.

Formas construtivas especiais

- Acopladas sobre base metálica c/ luva elástica;
- Motores especiais 50/60Hz;
- Vedações especiais;
- Materiais especiais como aço inox, aço carbono, bronze, entre outros;
- Internos c/ revestimento cerâmico.

*Outras especialidades sob consulta.

CARACTERÍSTICAS TÉCNICAS E HIDRÁULICAS

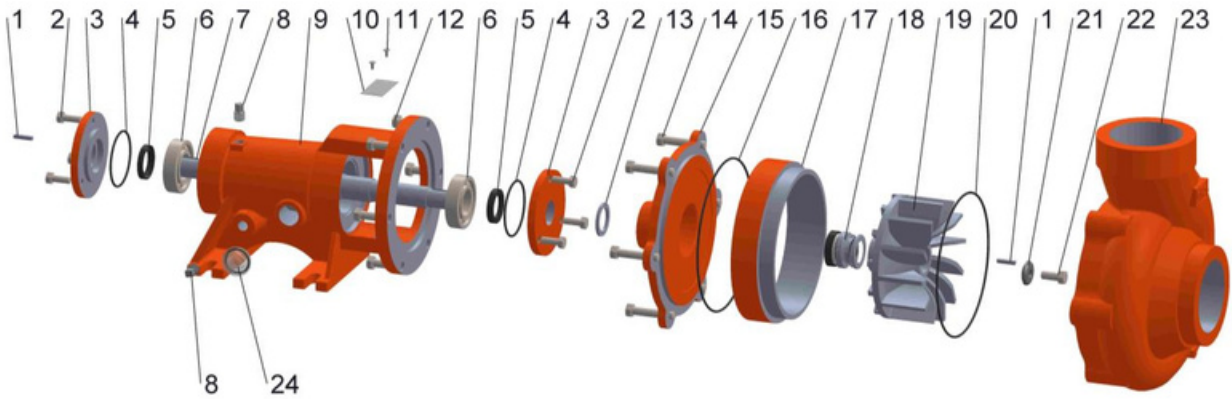
CARACTERÍSTICAS TÉCNICAS - 1750 RPM								ALTURA MANOMÉTRICA TOTAL (mca)														
MODELO	Potência (cv)	Monofásico	Trifásico	Sucção	Recalque	Ørotor (mm)	Vazões em m³/h												AMT Máx.			
							3	3,5	4	4,5	5	5,5	6	6,5	7	7,5	8	8,5	9	9,5		
XR-40	4,0	x	x	3"	3"	142x29	83	79	75	70	66	60	54	48	40	30	18					8,2
XR-50	5,0	x	x			154x30						80	76	71	65	59	52	44	34	22		

Nota¹: As características hidráulicas podem ser ajustadas conforme condições de serviço.

Nota²: O valor de pressão máxima (AMT Máx.) é equivalente a vazão igual a 0.

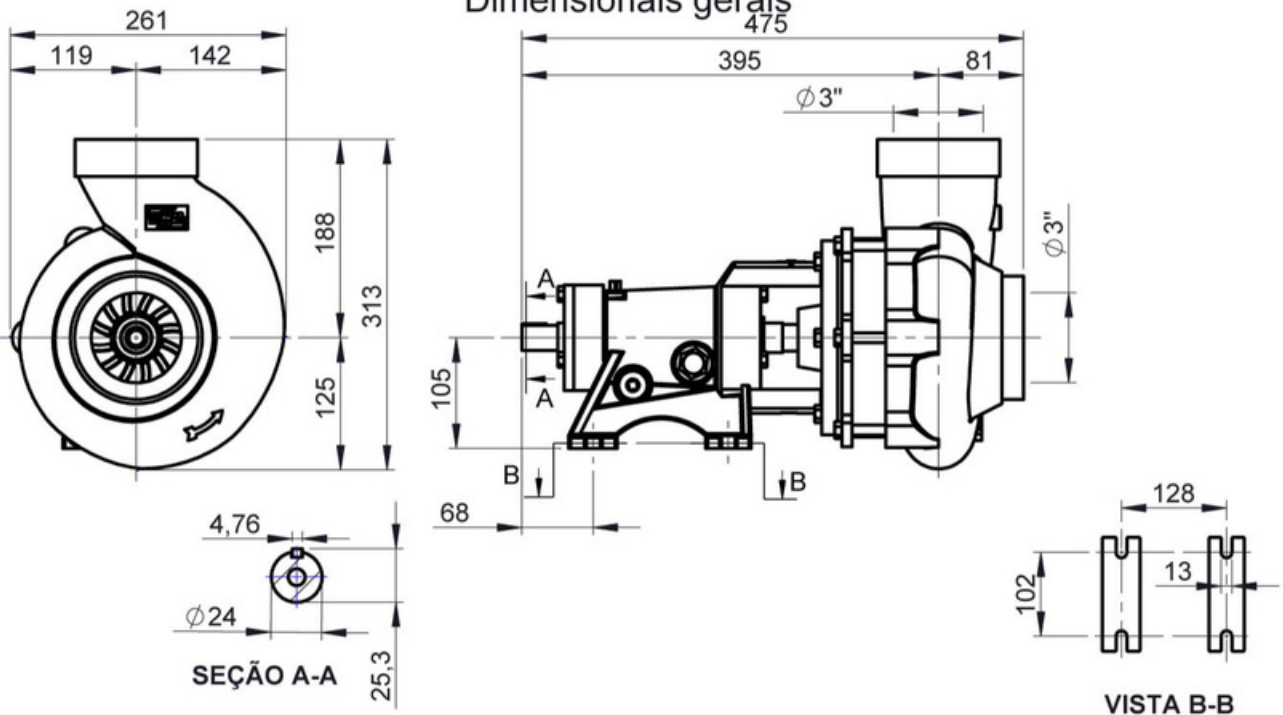
Nota³: Os valores apresentados estão sujeitos a alteração sem aviso prévio.

Nota⁴: Os dados hidráulicos admitem tolerância conforme Norma NBR-6400 e/ou ISO 9906 Anexo A.



Lista de componentes					
Nº	Descrição	Qtde.	Nº	Descrição	Qtde.
1	Chaveta	2	14	o sextavado	6
2	Parafuso sextavado	6	15	Tampa sobreposta	1
3	Tampa do rolamento	2	16	Anel O'ring	1
4	Anel O'ring	2	17	Anel de desgaste	1
5	Retentor	2	18	Selo mecânico 1" - T-21	1
6	Rolamento rígido de esferas	2	19	Rotor vortex curvo	1
7	Eixo aço SAE 1045	1	20	Anel O'ring	1
8	Bujão galvanizado 1/4" BSP	2	21	Arruela de ferro	1
9	Cavalete 03	1	22	Parafuso sextavado 8.8 PR	1
10	Placa de identificação inox	1	23	Carcaça rosqueada	1
11	Rebite repuxo inox	2	24	Visor de óleo	1
12	Parafuso sextavado	6	25	Óleo lubrificante SAE90	-
13	Centrifugador	1	-	-	-

Dimensionais gerais



NOTA¹: Dimensões gerais em mm.

NOTA²: Lista de componentes e dimensões gerais para motobombas acopladas c/ motor e base metálica sob consulta da fábrica.

NOTA³: Os valores apresentados estão sujeitos a alteração sem aviso prévio.