



Aplicações

- Processos industriais;
- Equipamentos de refrigeração industrial;
- Tratamento de água e efluentes;
- Irrigação;
- Abastecimento em geral.

Características técnicas standard

- Totalmente em ferro fundido;
- Eixo aço SAE 1045;
- Gaxeta grafitada;
- Motor WEG W22 plus alto rendimento;
- Rotor fechado;
- Bocais flangeados ANSI B-16.5;
- Acopladas sobre base metálica c/ luva elástica.

Vantagens

- Alta durabilidade;
- Produto 100% nacional;
- Excelente relação custo-benefício;
- Peças de fácil reposição;
- Rigoroso sistema de qualidade.

Formas construtivas especiais

- Motores especiais;
- Vedações especiais;
- Materiais especiais como aço inox, aço carbono, bronze entre outros;
- Revestimento cerâmico;

*Outras especialidades sob consulta.

CARACTERÍSTICAS TÉCNICAS E HIDRÁULICAS

CARACTERÍSTICAS TÉCNICAS - 1750 RPM

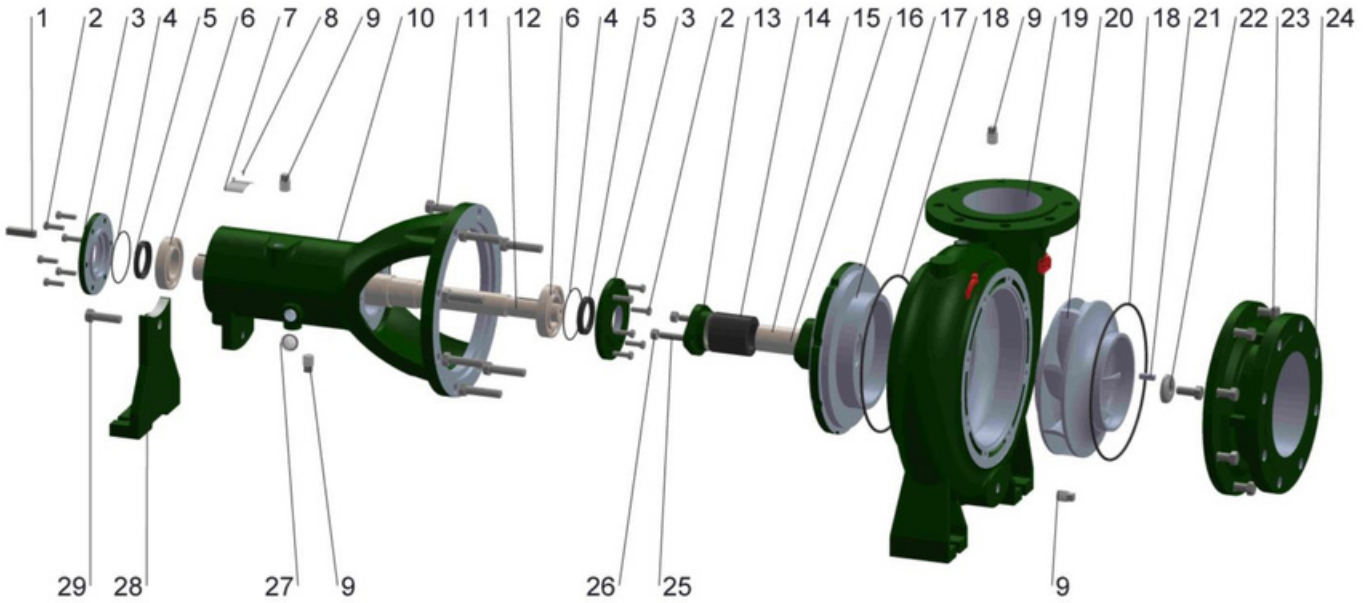
MODELO	Potência (cv)	Monofásico	Trifásico	Sucção	Recalque	Ø rotor (mm)	ALTURA MANOMÉTRICA TOTAL (mca)														AMT Máx.	
							13,0	14,5	16,0	17,5	19,0	20,5	22,0	23,5	25,0	26,5	28,0	29,5	31,0	32,5		
							Vazões em m³/h															
RW-400	40	-	x	7"	6"	240	638	590	535	475	400	310	170							23		
RW-500	50	-	x			260		695	645	595	540	480	415	330	220						26	
RW-600	60	-	x			285				692	652	610	568	520	470	410	345	260	140			32
RW-750	75	-	x			300					738	700	662	622	580	533	482	429	360	285		35

Nota¹: As características hidráulicas podem ser ajustadas conforme condições de serviço.

Nota²: O valor de pressão máxima (AMT Máx.) é equivalente a vazão igual a 0.

Nota³: Os valores apresentados estão sujeitos a alteração sem aviso prévio.

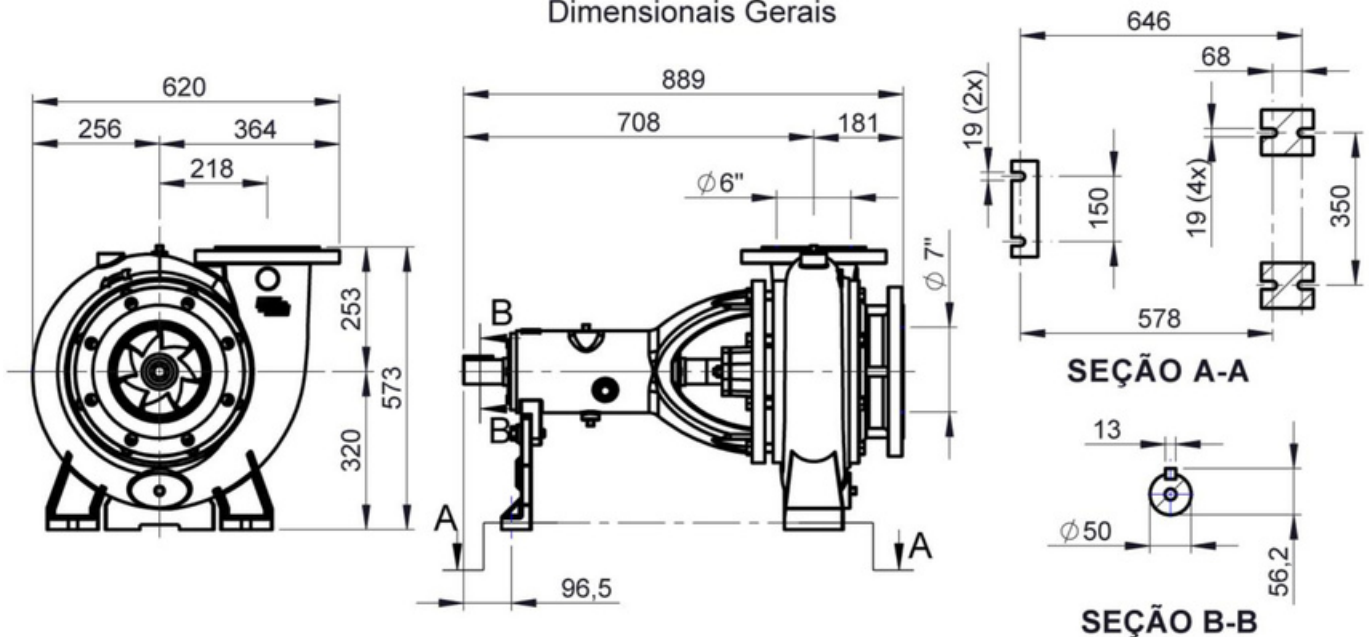
Nota⁴: Os dados hidráulicos admitem tolerância conforme Norma NBR-6400 e/ou ISO 9906 Anexo A.



Lista de componentes

Nº	Descrição	Qtde.	Nº	Descrição	Qtde.
1	Chaveta	1	16	Luva de proteção do eixo	1
2	Parafuso sextavado	12	17	Tampa sobreposta	1
3	Tampa do rolamento	2	18	Anel O'ring	2
4	Anel O'ring	2	19	Carcaça flangeada	1
5	Retentor	2	20	Rotor fechado	1
6	Rolamento rígido de esferas	2	21	Chaveta	1
7	Placa de identificação inox	1	22	Arruela de ferro	1
8	Rebite repuxo inox	2	23	Parafuso sextavado	9
9	Bujão galvanizado 1/2"BSP	4	24	Flange frontal	1
10	Cavalete 07	1	25	Prisioneiro	2
11	Parafuso sextavado	10	26	Porca sextavada 1/2"	2
12	Eixo aço SAE 1045	1	27	Visor de óleo	1
13	Prensa gaxeta	1	28	Pé de apoio	1
14	Gaxeta grafitada 1/2"	6	29	Parafuso sextavado	1
15	Anel O'ring	1	30	Óleo lubrificante SAE90	-

Dimensionais Gerais



NOTA¹: Dimensões gerais em mm.

NOTA²: Dimensões gerais para motobombas acopladas c/ motor e base metálica sob consulta da fábrica.

NOTA³: Os valores apresentados estão sujeitos a alteração sem aviso prévio.

NOTA⁴: Sucção de 7" com flangeamento de 8" Padrão ANSI B-16.5