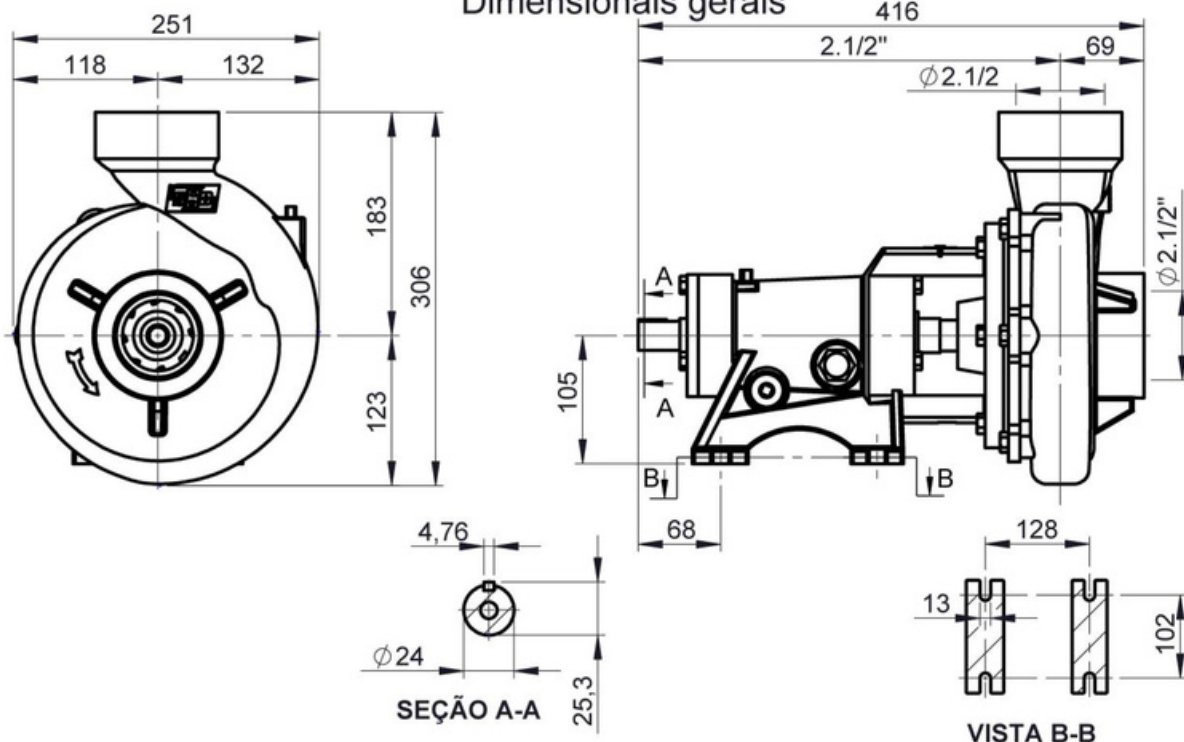


Lista de componentes

| Nº | Descrição | Qtde. | Nº | Descrição | Qtde. |
|----|-----------------------------|-------|----|---------------------------|-------|
| 1 | Chaveta | 1 | 14 | Centrifugador | 1 |
| 2 | Parafuso sextavado | 6 | 15 | Tampa sobreposta | 1 |
| 3 | Tampa do rolamento | 2 | 16 | Selo mecânico 1" - T-21 | 1 |
| 4 | Anel O'ring | 2 | 17 | Rotor fechado | 1 |
| 5 | Retentor | 2 | 18 | Anel O'ring | 1 |
| 6 | Rolamento rígido de esferas | 2 | 19 | Chaveta | 1 |
| 7 | Eixo aço SAE 1045 | 1 | 20 | Arruela de ferro | 1 |
| 8 | Bujão galvanizado 1/4" BSP | 3 | 21 | Parafuso sextavado 8.8 PR | 1 |
| 10 | Cavalete 03 | 1 | 22 | Carcaça Rosqueada | 1 |
| 11 | Rebite repuxo inox | 2 | 23 | Visor de óleo | 1 |
| 12 | Placa de identificação inox | 1 | 23 | Óleo lubrificante SAE90 | - |
| 13 | Parafuso sextavado | 12 | - | - | - |

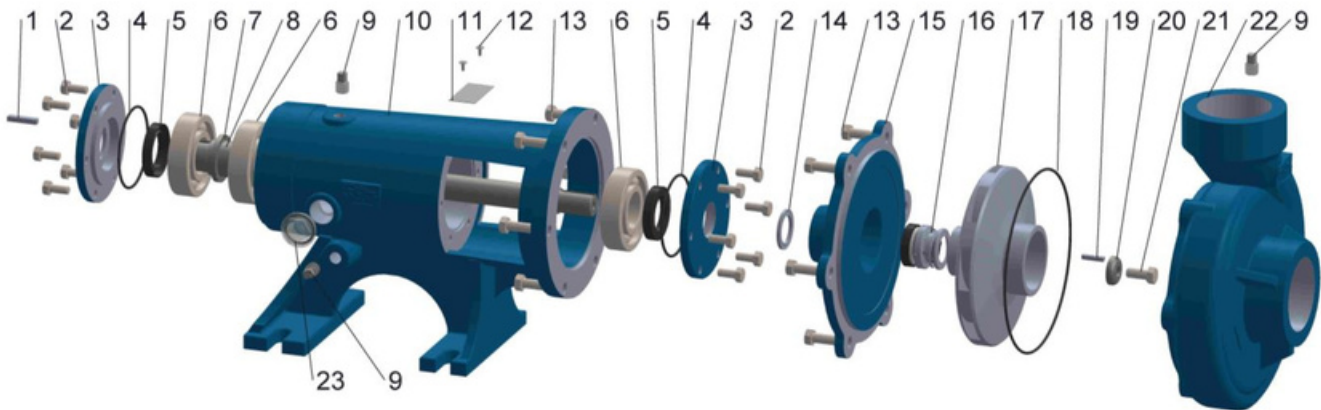
Dimensionais gerais



NOTA¹: Dimensões gerais em mm.

NOTA²: Lista de materiais e dimensões gerais para motobombas acopladas c/ motor e base metálica sob consulta da fábrica.

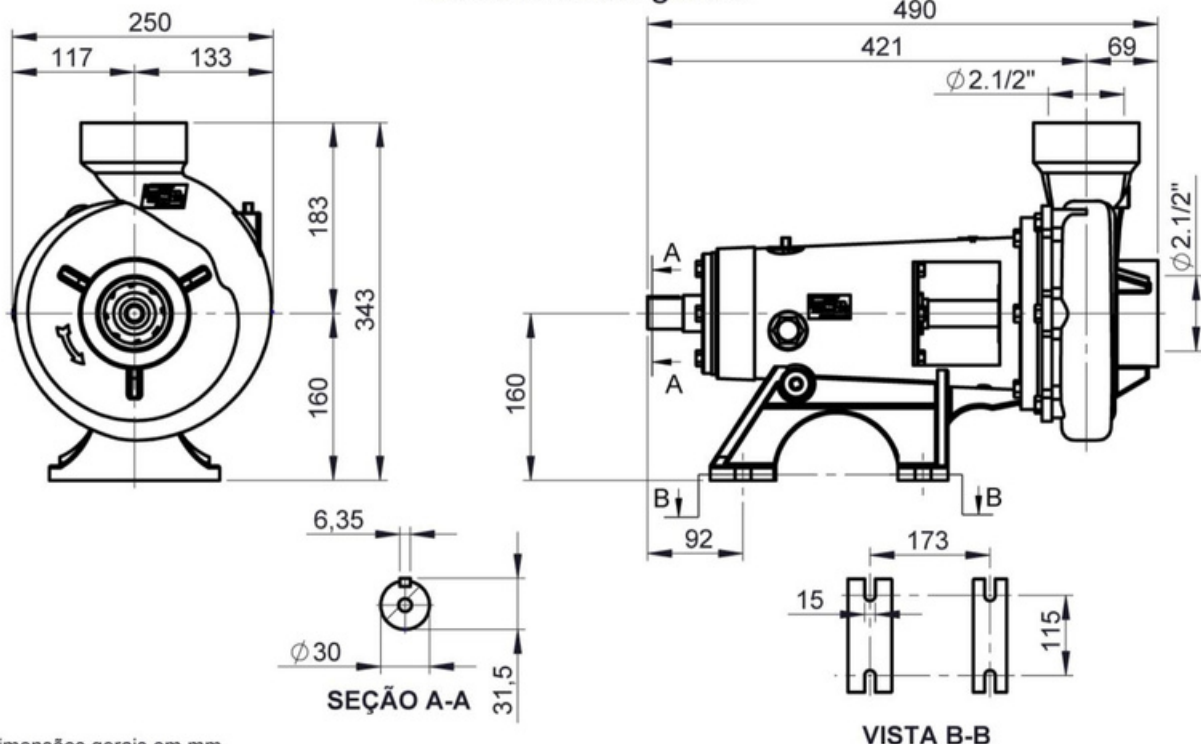
NOTA³: Os valores apresentados estão sujeitos a alteração sem aviso prévio.



Lista de componentes

| Nº | Descrição | Qtde. | Nº | Descrição | Qtde. |
|----|-----------------------------|-------|----|-------------------------|-------|
| 1 | Chaveta | 1 | 13 | Parafuso sextavado | 12 |
| 2 | Parafuso sextavado | Po | 14 | Centrifugador | 1 |
| 3 | Tampa do rolamento | 2 | 15 | Tampa sobreposta | 1 |
| 4 | Anel O'ring | 2 | 16 | Selo mecânico 1" - T-21 | 1 |
| 5 | Retentor | 2 | 17 | Rotor fechado | 1 |
| 6 | Rolamento rígido de esferas | 3 | 18 | Anel O'ring | 1 |
| 7 | Bucha espaçadora rolamento | 1 | 19 | Chaveta | 1 |
| 8 | Eixo aço SAE 1045 | 1 | 20 | Arruela de ferro | 1 |
| 9 | Bujão galvanizado 1/4" BSP | 3 | 21 | Parafuso sextavado | 1 |
| 10 | Cavalete 04 | 1 | 22 | Carcaça Rosqueada | 1 |
| 11 | Placa de identificação inox | 1 | 23 | Visor de óleo | 1 |
| 12 | Rebite repuxo inox | 2 | 24 | Óleo lubrificante SAE90 | - |

Dimensionais gerais



NOTA¹: Dimensões gerais em mm.

NOTA²: Lista de componentes e dimensões gerais para motobombas acopladas c/ motor e base metálica sob consulta da fábrica.

NOTA³: Os valores apresentados estão sujeitos a alteração sem aviso prévio.