

Aplicações

- Processos industriais;
- Equipamentos de refrigeração industrial;
- Tratamento de água e efluentes;
- Irrigação;
- Abastecimento em geral.

Características técnicas standard

- Totalmente em ferro fundido;
- Selo mecânico;
- Motor WEG W22 plus alto rendimento;
- Rotor fechado;
- Bocais flangeados ANSI B-16.5;
- Monobloco.

Vantagens

- Alta durabilidade;
- Produto 100% nacional;
- Excelente relação custo-benefício;
- Peças de fácil reposição;
- Rigoroso sistema de qualidade.

Formas construtivas especiais

- Acopladas sobre base metálica c/ luva elástica;
- Motores especiais 50/60Hz ;
- Vedações especiais;
- Materiais especiais como aço inox, aço carbono, bronze entre outros;
- Revestimento cerâmico;
- Rotor semi-aberto para líquidos com partículas sólidas
- *Outras especialidades sob consulta.

CARACTERÍSTICAS TÉCNICAS E HIDRÁULICAS

CARACTERÍSTICAS TÉCNICAS - 3500 RPM

MODELO	Potência (cv)	Monofásico	Trifásico	Sucção	Recalque	Ørotor (mm)	ALTURA MANOMÉTRICA TOTAL (mca)													AMT Máx.				
							42	43,5	45	46,5	48	49,5	51	52,5	54	55,5	57	58,5	60		61,5			
							Vazões em m³/h																	
LD-500	50.0	-	x	6"	4"	166	248	220	187	148	88												49	
LD-600	60.0	-	x			176		302	279	257	230	200	164	116										54
LD-750	75.0	-	x			185			328	320	311	302	291	279	265	244	214	150						60

CARACTERÍSTICAS TÉCNICAS - 1750 RPM

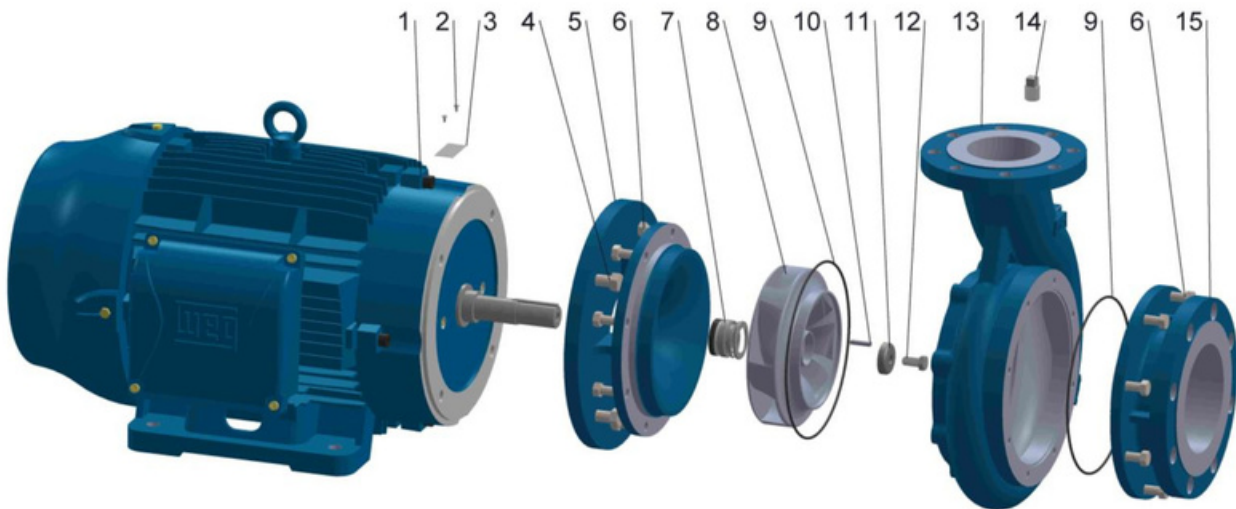
MODELO	Potência (cv)	Monofásico	Trifásico	Sucção	Recalque	Ørotor (mm)	ALTURA MANOMÉTRICA TOTAL (mca)													AMT Máx.				
							8,0	8,5	9,0	9,5	10,0	10,5	11,0	11,5	12,0	12,5	13,0	13,5	14,0		14,5			
							Vazões em m³/h																	
LD-75	7.5	-	x	6"	4"	166	170	161	151	140	130	116	100	83	53								12,2	
LD-100	10.0	-	x			176	193	185	177	168	160	149	138	128	113	98	77							13,5
LD-125	12.5	-	x			185	218	210	204	195	188	179	170	161	150	140	128	113	98	77				15,0

Nota¹: As características hidráulicas podem ser ajustadas conforme condições de serviço.

Nota²: O valor de pressão máxima (AMT Máx.) é equivalente a vazão igual a 0.

Nota³: Os valores apresentados estão sujeitos a alteração sem aviso prévio.

Nota⁴: Os dados hidráulicos admitem tolerância conforme Norma NBR-6400 e/ou ISO 9906 Anexo A.

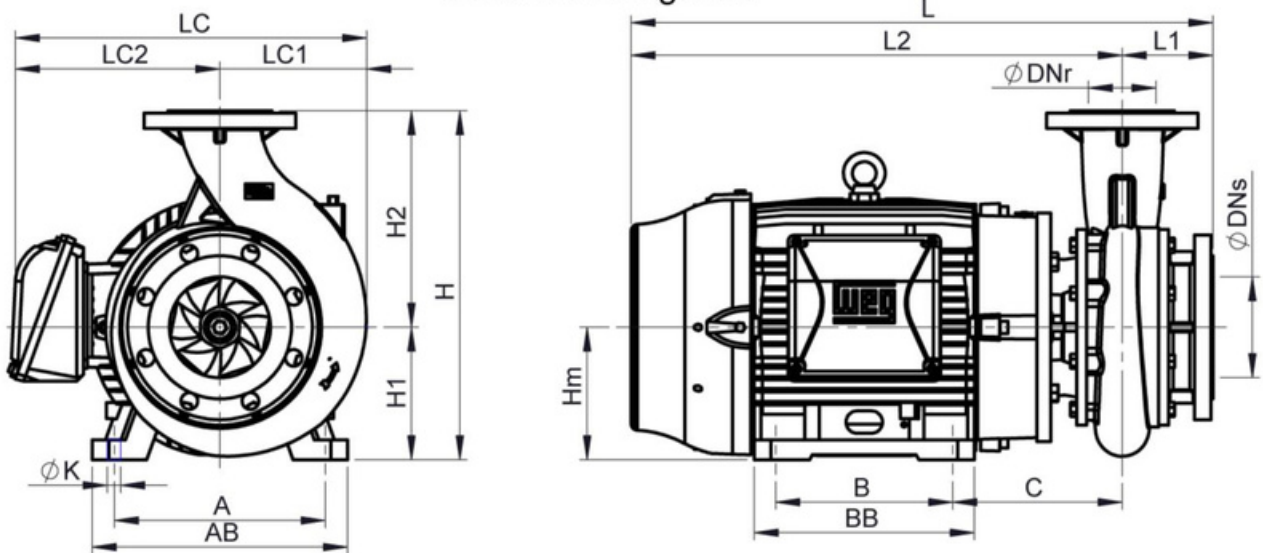


Lista de componentes

Nº	Descrição	QTD.	Nº	Descrição	QTD.
1	Motor elétrico trifásico IP-55	1	9	Anel O'ring	2
2	Rebite repuxo inox	2	10	Chaveta	1
3	Placa de identificação inox	1	11	Arruela de ferro	1
4	Parafuso sextavado	4	12	Parafuso sextavado	1
5	Tampa intermediária	1	13	Carcaça flangeada	1
6	Parafuso sextavado	16	14	Bujão galvanizado 1/4" BSP	1
7	Selo mecânico 1.3/8" T-21	1	15	Flange frontal	1
8	Rotor fechado	1	-	-	-

* (Item 7) selo mecânico de 1" T-21 (até 15.0cv) e selo mecânico 1.3/8" T-21 para potências superiores.

Dimensionais gerais



DIMENSÕES GERAIS (mm)											3500 RPM								Peso aprox. (kg)	
DIMENSIONAIS DA BOMBA											DIMENSIONAIS DO MOTOR									
MODELO	DNs	DNr	L	L1	L2	LC	LC1	LC2	H	H1	H2	Hm	Carc.	A	AB	B	BB	C	K	
LD-500	6"	4"	878	137	741	540	221	319	527	200	327	200	200L	318	385	305	370	257	18.5	329
LD-600			1005	137	868	625		404	552	225		225	225S/M	356	436	286	391	273		442
LD-750																				
DIMENSÕES GERAIS (mm)											1750 RPM								Peso aprox. (kg)	
DIMENSIONAIS DA BOMBA											DIMENSIONAIS DO MOTOR									
MODELO	DNs	DNr	L	L1	L2	LC	LC1	LC2	H	H1	H2	Hm	Carc.	A	AB	B	BB	C	K	
LD-75	6"	4"	631	137	494	441	221	220	522	195	327	132	132S	216	248	140	187	213	12	123
LD-100					532											178	225			131
LD-125																				

Nota: Os valores apresentados estão sujeitos a alteração sem aviso prévio.