



Aplicações

- Processos industriais;
- Equipamentos de refrigeração industrial;
- Tratamento de água e efluentes;
- Irrigação;
- Abastecimento em geral.

Características técnicas standard

- Totalmente em ferro fundido;
- Selo mecânico;
- Motor WEG W22 plus alto rendimento;
- Rotor fechado;
- Bocais flangeados ANSI B-16.5;
- Monobloco.

Vantagens

- Alta durabilidade;
- Produto 100% nacional;
- Excelente relação custo-benefício;
- Peças de fácil reposição;
- Rigoroso sistema de qualidade.

Formas construtivas especiais

- Acopladas sobre base metálica c/ luva elástica;
- Motores especiais 50/60Hz ;
- Vedações especiais;
- Materiais especiais como aço inox, aço carbono, bronze entre outros;
- Revestimento cerâmico;
- Rotor semi-aberto para líquidos com partículas sólidas
- *Outras especialidades sob consulta.

CARACTERÍSTICAS TÉCNICAS E HIDRÁULICAS

CARACTERÍSTICAS TÉCNICAS - 3500 RPM

MODELO	Potência (cv)	Monofásico	Trifásico	Sucção	Recalque	Ørotor (mm)	ALTURA MANOMÉTRICA TOTAL (mca)														AMT Máx.		
							42	43,5	45	46,5	48	49,5	51	52,5	54	55,5	57	58,5	60	61,5			
							Vazões em m³/h																
LD-500	50.0	-	x	6"	4"	166	248	220	187	148	88											49	
LD-600	60.0	-	x			176	302	279	257	230	200	164	116										54
LD-750	75.0	-	x			185			328	320	311	302	291	279	265	244	214	150					60

CARACTERÍSTICAS TÉCNICAS - 1750 RPM

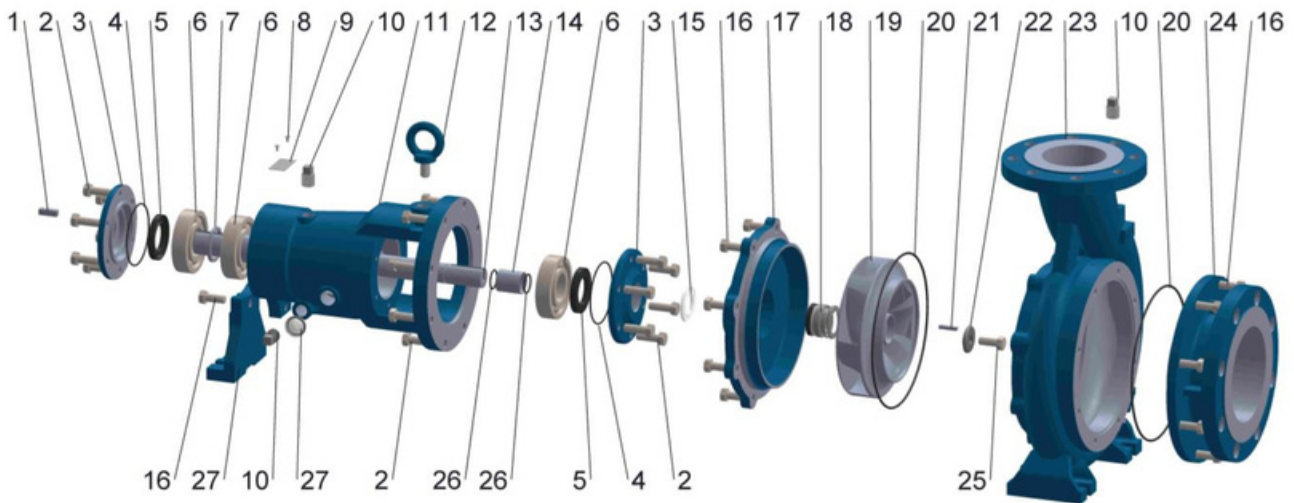
MODELO	Potência (cv)	Monofásico	Trifásico	Sucção	Recalque	Ørotor (mm)	ALTURA MANOMÉTRICA TOTAL (mca)														AMT Máx.		
							8,0	8,5	9,0	9,5	10,0	10,5	11,0	11,5	12,0	12,5	13,0	13,5	14,0	14,5			
							Vazões em m³/h																
LD-75	7.5	-	x	6"	4"	166	170	161	151	140	130	116	100	83	53							12,2	
LD-100	10.0	-	x			176	193	185	177	168	160	149	138	128	113	98	77						13,5
LD-125	12.5	-	x			185	218	210	204	195	188	179	170	161	150	140	128	113	98	77			15,0

Nota¹: As características hidráulicas podem ser ajustadas conforme condições de serviço.

Nota²: O valor de pressão máxima (AMT Máx.) é equivalente a vazão igual a 0.

Nota³: Os valores apresentados estão sujeitos a alteração sem aviso prévio.

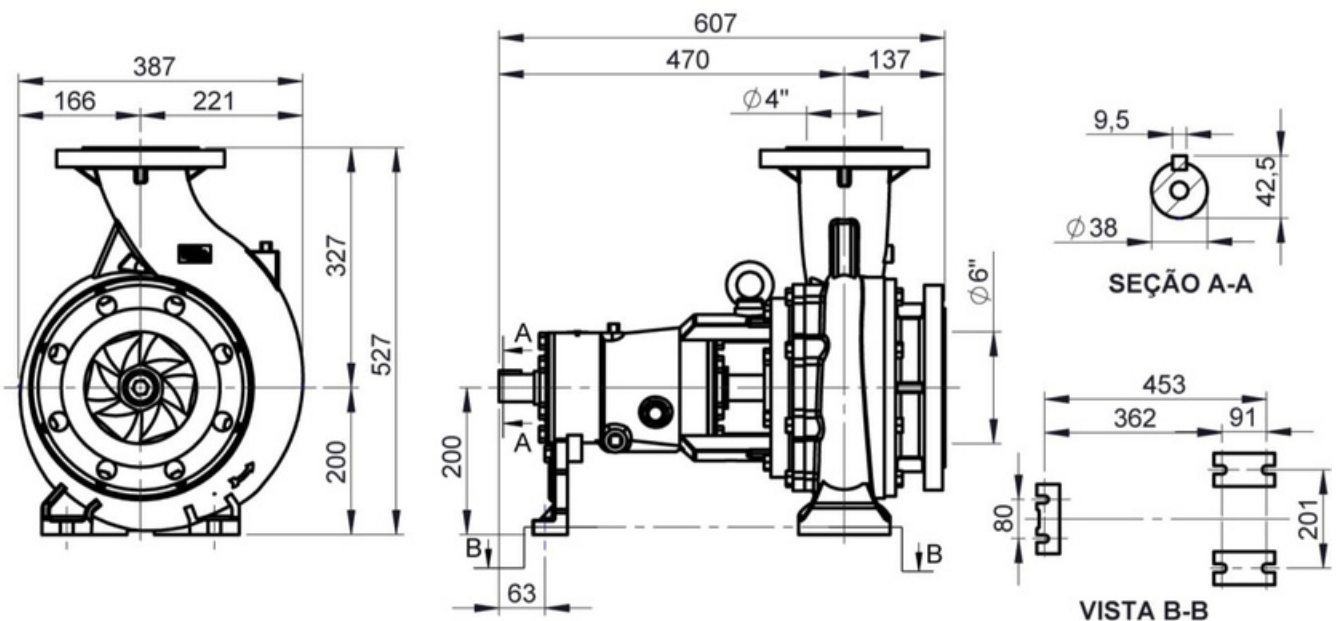
Nota⁴: Os dados hidráulicos admitem tolerância conforme Norma NBR-6400 e/ou ISO 9906 Anexo A.



Lista de componentes

Nº	Descrição	Qtde.	Nº	Descrição	Qtde.
1	Chaveta	1	16	Parafuso sextavado	18
2	Parafuso sextavado	20	17	Tampa sobreposta	1
3	Tampa do rolamento	2	18	Selo mecânico 1.3/8" T-21	1
4	Anel O'ring	2	19	Rotor fechado	1
5	Retentor	2	20	Anel O'ring	2
6	Rolamento rígido de esferas	3	21	Chaveta	1
7	Bucha espaçadora rolamento	1	22	Arruela de ferro	1
8	Rebite repuxo inox	2	23	Carcaça flangeada	1
9	Placa de identificação inox	1	24	Flange frontal	1
10	Bujão galvanizado 1/4" BSP	3	25	Parafuso sextavado	1
11	Cavalete 05	1	26	Anel O'ring	2
12	Olhal forjado	1	27	Visor de óleo	1
13	Eixo aço SAE 1045	1	27	Pé de apoio	1
14	Luva de proteção do eixo	1	29	Óleo lubrificante SAE90	-
15	Centrifugador	1	-	-	-

Dimensionais Gerais



NOTA¹: Dimensões gerais em mm.

NOTA²: Lista de componentes e dimensões gerais para motobombas acopladas c/ motor e base metálica sob consulta da fábrica.

NOTA³: Os valores apresentados estão sujeitos a alteração sem aviso prévio.