



Aplicações

- Processos industriais;
- Equipamentos de refrigeração industrial;
- Tratamento de água e efluentes;
- Irrigação;
- Abastecimento em geral.

Características técnicas standard

- Totalmente em ferro fundido;
- Eixo aço SAE 1045
- Gaxeta grafitada;
- Motor WEG W22 plus alto rendimento;
- Rotor fechado;
- Bocais flangeados ANSI B-16.5;
- Acopladas sobre base metálica c/ luva elástica.

Vantagens

- Alta durabilidade;
- Produto 100% nacional;
- Excelente relação custo-benefício;
- Peças de fácil reposição;
- Rigoroso sistema de qualidade.

Formas construtivas especiais

- Motores especiais;
- Vedações especiais;
- Materiais especiais como aço inox, aço carbono, bronze entre outros;
- Revestimento cerâmico;

*Outras especialidades sob consulta.

CARACTERÍSTICAS TÉCNICAS E HIDRÁULICAS

CARACTERÍSTICAS TÉCNICAS - 1750 RPM

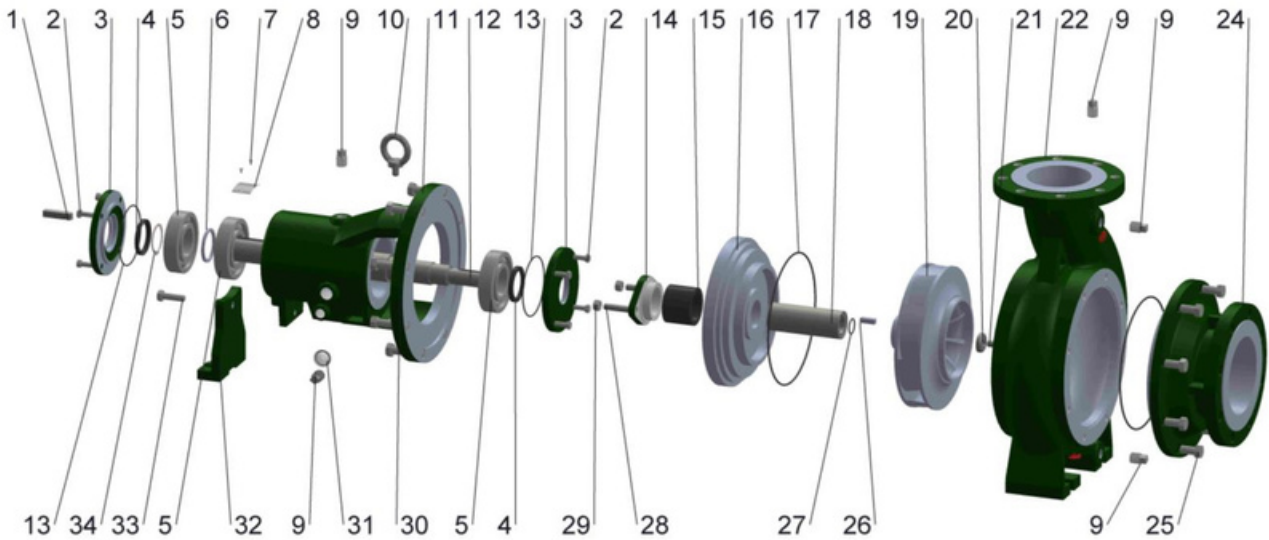
MODELO	Potência (cv)	Monofásico	Trifásico	Sucção	Recalque	Ørotor (mm)	ALTURA MANOMÉTRICA TOTAL (mca)														AMT Máx.		
							12	14	16	18	20	22	24	26	28	30	32	34	36	38			
							Vazões em m³/h																
RG-200	20.0	-	x	6"	5"	220	355	315	267	212	140										22,0		
RG-250	25.0	-	x			230		372	333	285	232	165	60									24,5	
RG-300	30.0	-	x			240				407	365	317	262	195	90								29,0
RG-400	40.0	-	x			260					437	397	352	302	242	162							32,0
RG-500	50.0	-	x			270						448	406	360	307	245	165	10					34,0

Nota¹: As características hidráulicas podem ser ajustadas conforme condições de serviço.

Nota²: O valor de pressão máxima (AMT Máx.) é equivalente a vazão igual a 0.

Nota³: Os valores apresentados estão sujeitos a alteração sem aviso prévio.

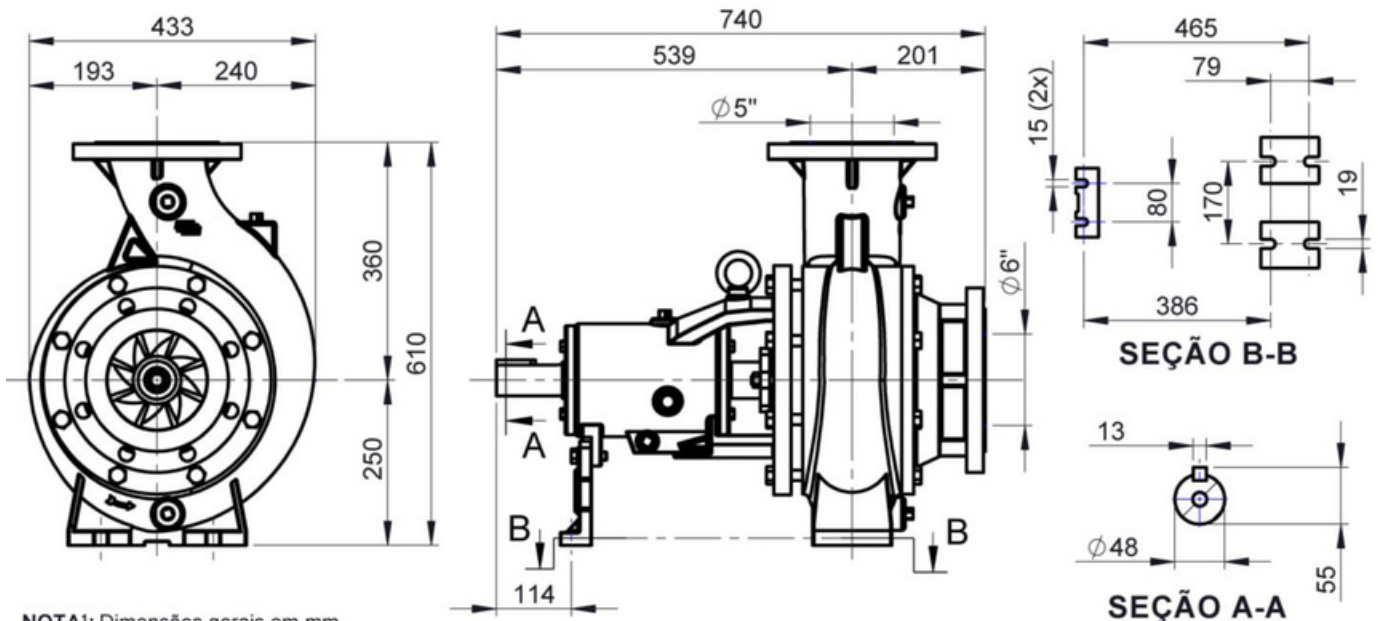
Nota⁴: Os dados hidráulicos admitem tolerância conforme Norma NBR-6400 e/ou ISO 9906 Anexo A.



Lista de componentes

Nº	Descrição	Qtde.	Nº	Descrição	Qtde.
1	Chaveta	1	18	Luva de proteção do eixo	1
2	Parafuso sextavado	8	19	Rotor fechado	1
3	Tampa do rolamento	2	20	Arruela de ferro	1
4	Retentor	2	21	Parafuso sextavado	1
5	Rolamento rígido de esferas	3	22	Carcaça flangeada	1
6	Bucha espaçadora rolamento	1	24	Flange frontal	1
7	Rebite repuxo inox	2	26	Chaveta	1
8	Placa de identificação inox	1	27	Anel O'ring	1
9	Bujão galvanizado 1/2"BSP	5	28	Prisioneiro	2
10	Olhal forjado 1/2" NC	1	29	Porca sextavada 1/2"	2
11	Cavalete 06	1	30	Parafuso sextavado	8
12	Eixo aço SAE 1045	1	31	Visor de óleo	1
13	Anel O'ring	2	25	Parafuso sextavado	8
14	Prensa gaxeta	1	32	Pé de apoio	1
15	Gaxeta grafitada	6	33	Parafuso sextavado	1
16	Tampa sobreposta	1	34	Anel elástico externo	1
17	Anel O'ring	2	34	Óleo lubrificante SAE90	-

Dimensionais Gerais

NOTA¹: Dimensões gerais em mm.NOTA²: Dimensões gerais para motobombas acopladas c/ motor e base metálica sob consulta da fábrica.NOTA³: Os valores apresentados estão sujeitos a alteração sem aviso prévio.