



### Aplicações

- Equipamentos de prevenção de incêndios;
- Tratamento de água e efluentes;
- Refrigeração;
- Uso geral nos processos industriais, tais como: Circulação de água gelada, torres de resfriamento, condensadores evaporativos e etc.

### Características técnicas standard

- Totalmente em ferro fundido;
- Selo mecânico ou gaxeta;
- Motor WEG W22 plus alto rendimento;
- Rotor fechado;
- Bocais flangeados ANSI B-16.5;
- Monobloco.

### Vantagens

- Alta durabilidade;
- Produto 100% nacional;
- Excelente relação custo-benefício;
- Peças de fácil reposição;
- Rigoroso sistema de qualidade.

### Formas construtivas especiais

- Acopladas sobre base metálica c/ luva elástica;
- Motores especiais 50/60Hz;
- Vedações especiais;
- Materiais especiais como aço inox, aço carbono, bronze, entre outros.

\*Outras especialidades sob consulta.

## CARACTERÍSTICAS TÉCNICAS E HIDRÁULICAS

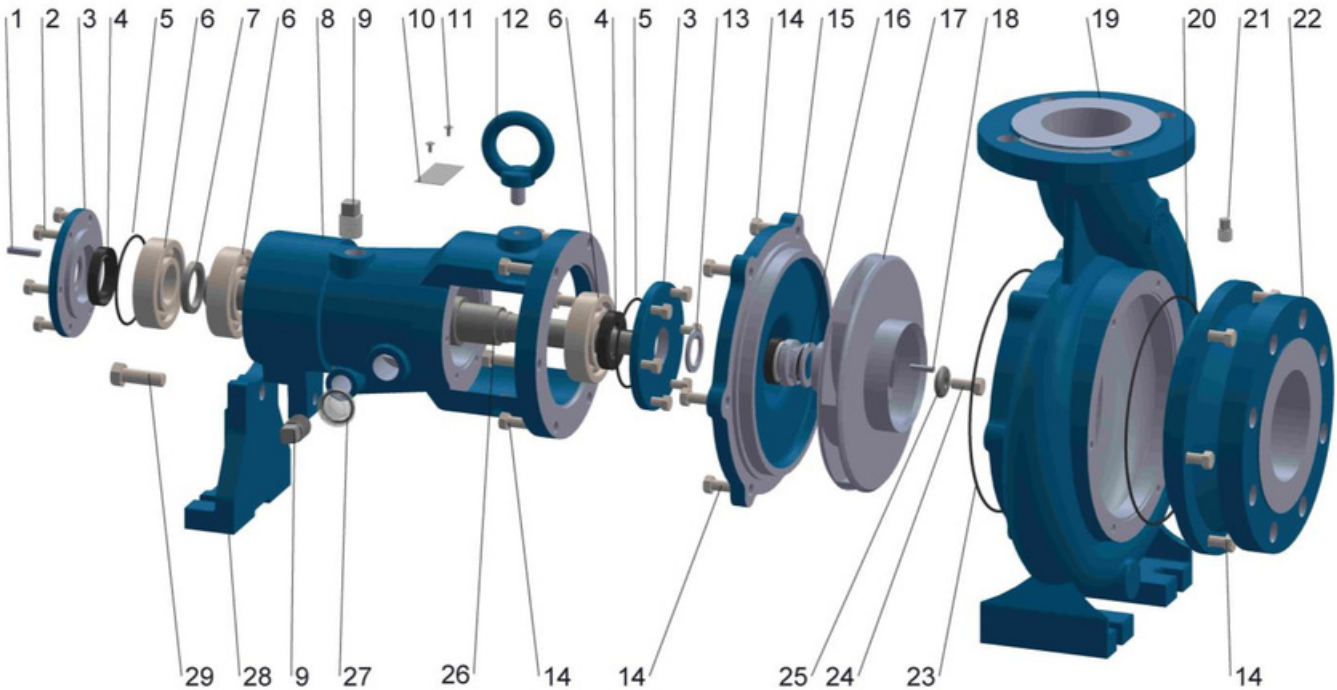
CARACTERÍSTICAS TÉCNICAS - 3500 RPM							ALTURA MANOMÉTRICA TOTAL (mca)																
MODELO	Potência (cv)	Monofásico	Trifásico	Sucção	Recalque	Ørotor (mm)	22	26	30	34	38	42	46	50	54	58	62	66	70	74	AMT Máx.		
							Vazões em m³/h																
WN-150	15.0	-	x	4"	3"	154	118	100	75												34		
WN-200	20.0	-	x			164		135	119	99	72												41
WN-250	25.0	-	x			175				132	115	94	64										48
WN-300	30.0	-	x			185						138	121	101	72								56
WN-400	40.0	-	x			192							151	137	122	100	70						64
WN-500	50.0	-	x			208									164	151	136	118	96	62			75
CARACTERÍSTICAS TÉCNICAS - 1750 RPM							3	4	5	6	7	8	9	10	11	12	13	14	15	16	AMT Máx.		
							Vazões em m³/h																
WN-30	3.0	-	x	4"	3"	160	83	78	72	63	55	44	28								9,2		
WN-40	4.0	-	x			170	103	98	91	84	76	67	56	40								10,8	
WN-50	5.0	-	x			190		128	123	116	108	99	93	83	72	58	40					13,5	
WN-60	6.0	-	x			200				135	128	120	113	105	96	86	75	61	43			15,7	

**Nota¹:** As características hidráulicas podem ser ajustadas conforme condições de serviço.

**Nota²:** O valor de pressão máxima ( AMT Máx. ) é equivalente a vazão igual a 0.

**Nota³:** Os valores apresentados estão sujeitos a alteração sem aviso prévio.

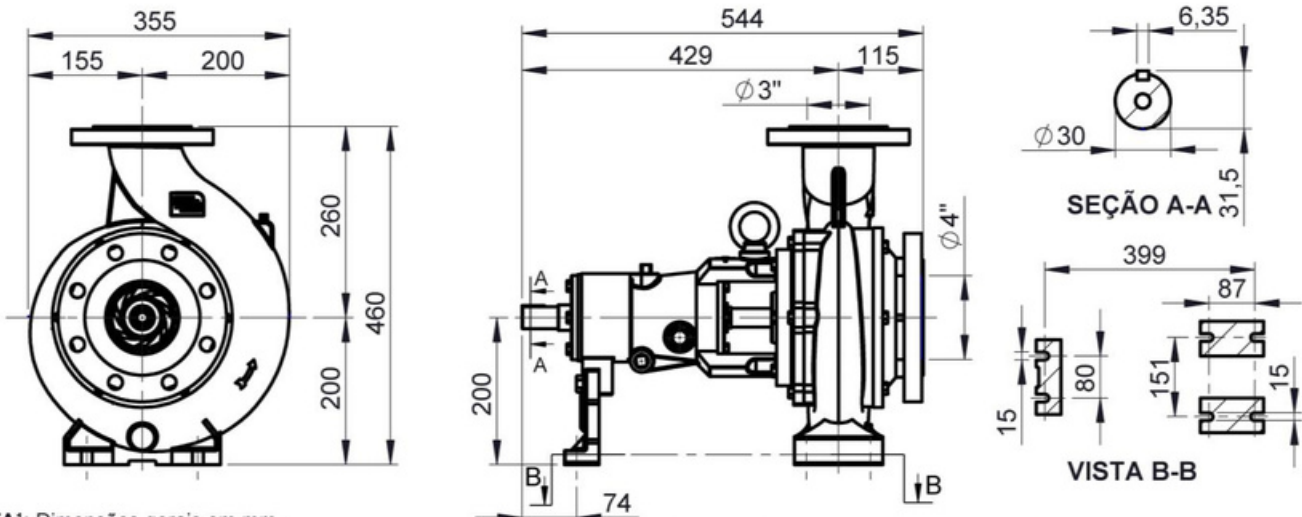
**Nota⁴:** Os dados hidráulicos admitem tolerância conforme Norma NBR-6400 e/ou ISO 9906 Anexo A.



**Lista de componentes**

Nº	Descrição	Qtde.	Nº	Descrição	Qtde.
1	Chaveta	1	16	Selo mecânico 1" - T-21	1
2	Parafuso sextavado	12	17	Rotor fechado	1
3	Tampa do rolamento	2	18	Chaveta	1
4	Retentor	2	19	Carçaça flangeada	1
5	Anel O'ring	2	20	Anel O'ring	1
6	Rolamento rígido de esferas	3	21	Bujão galvanizado 1/4" BSP	1
7	Bucha espaçadora rolamento	1	22	Flange frontal	1
8	Cavalete 04/B	1	23	Anel O'ring	1
9	Bujão galvanizado 1/4" BSP	2	24	Parafuso sextavado	1
10	Placa de identificação inox	1	25	Arruela de ferro	1
11	Rebite repuxo inox	2	26	Eixo aço SAE 1045	1
12	Olhal forjado 1/2" NC	1	27	Visor de óleo	1
13	Centrifugador	1	28	Pé de apoio	1
14	Parafuso sextavado	18	29	Parafuso sextavado	1
15	Tampa sobreposta	1	30	Óleo lubrificante SAE90	-

**Dimensionais Gerais**



NOTA<sup>1</sup>: Dimensões gerais em mm.

NOTA<sup>2</sup>: Lista de componentes e dimensões gerais para motobombas acopladas c/ motor e base metálica sob consulta da fábrica.

NOTA<sup>3</sup>: Os valores apresentados estão sujeitos a alteração sem aviso prévio.