

Aplicações

- Uso geral em processos industriais, tais como: refrigeração industrial, estações de tratamento de águas, lavadoras e etc.
- Equipamentos de prevenção de incêndios;
- Irrigação.

Características técnicas standard

- Totalmente em ferro fundido;
- Selo mecânico ou gaxeta;
- Motor WEG W22 plus alto rendimento;
- Rotor fechado;
- Bocais flangeados ANSI B-16.5;
- Monobloco.

Vantagens

- Alta durabilidade;
- Produto 100% nacional;
- Excelente relação custo-benefício;
- Peças de fácil reposição;
- Rigoroso sistema de qualidade.

Formas construtivas especiais

- Acopladas sobre base metálica c/ luva elástica;
- Motores especiais 50/60Hz;
- Vedações especiais;
- Materiais especiais como aço inox, aço carbono, bronze, entre outros.

*Outras especialidades sob consulta.

CARACTERÍSTICAS TÉCNICAS E HIDRÁULICAS

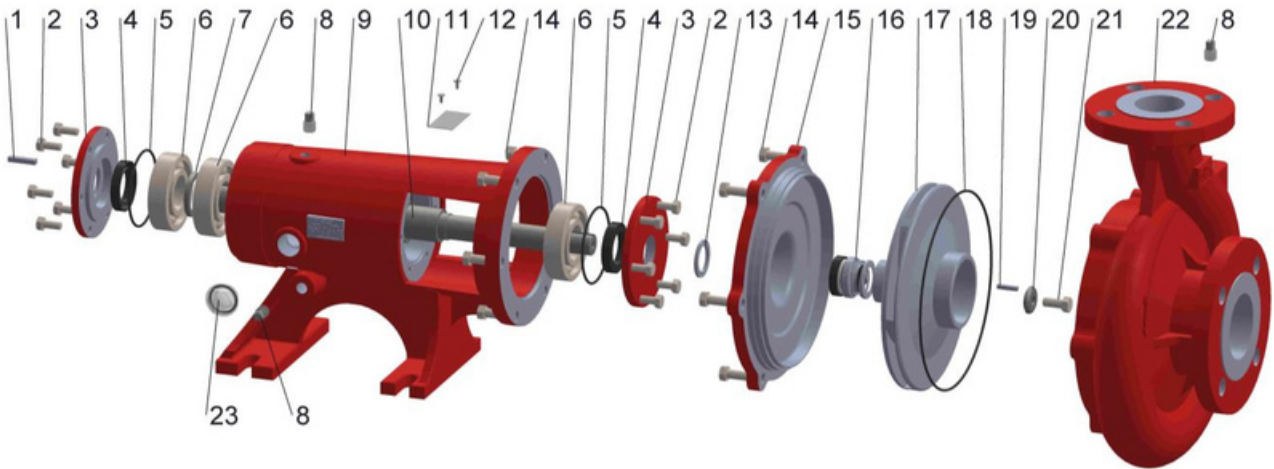
| CARACTERÍSTICAS TÉCNICAS - 3500 RPM | | | | | | | ALTURA MANOMÉTRICA TOTAL (mca) | | | | | | | | | | | | | | | | |
|-------------------------------------|---------------|------------|-----------|--------|----------|-------------|--------------------------------|------|------|------|------|------|------|------|------|------|------|------|------|------|----------|--|------|
| MODELO | Potência (cv) | Monofásico | Trifásico | Sucção | Recalque | Ørotor (mm) | 44 | 47 | 50 | 53 | 56 | 59 | 62 | 65 | 68 | 71 | 74 | 77 | 80 | 83 | AMT Máx. | | |
| MF-150 | 15.0 | - | x | 2.1/2" | 2" | 180 | 66 | 59 | 51 | 41 | 21 | | | | | | | | | | 56 | | |
| MF-200 | 20.0 | - | x | | | 195 | | | | | 67 | 60 | 53 | 44 | 31 | | | | | | | | 66 |
| MF-250 | 25.0 | - | x | | | 209 | | | | | | | | 67 | 61 | 54 | 46 | 34 | | | | | |
| CARACTERÍSTICAS TÉCNICAS - 1750 RPM | | | | | | | 14,0 | 14,5 | 15,0 | 15,5 | 16,0 | 16,5 | 17,0 | 17,5 | 18,0 | 18,5 | 19,0 | 19,5 | 20,0 | 20,5 | AMT Máx. | | |
| MF-30 | 3.0 | - | x | 2.1/2" | 2" | 195 | 36 | 33 | 30 | 26 | 21 | | | | | | | | | | 16,5 | | |
| MF-40 | 4.0 | - | x | | | 208 | | | | | 42 | 40 | 38 | 35 | 33 | 30 | 26 | 22 | | | | | 19,0 |

Nota¹: As características hidráulicas podem ser ajustadas conforme condições de serviço.

Nota²: O valor de pressão máxima (AMT Máx.) é equivalente a vazão igual a 0.

Nota³: Os valores apresentados estão sujeitos a alteração sem aviso prévio.

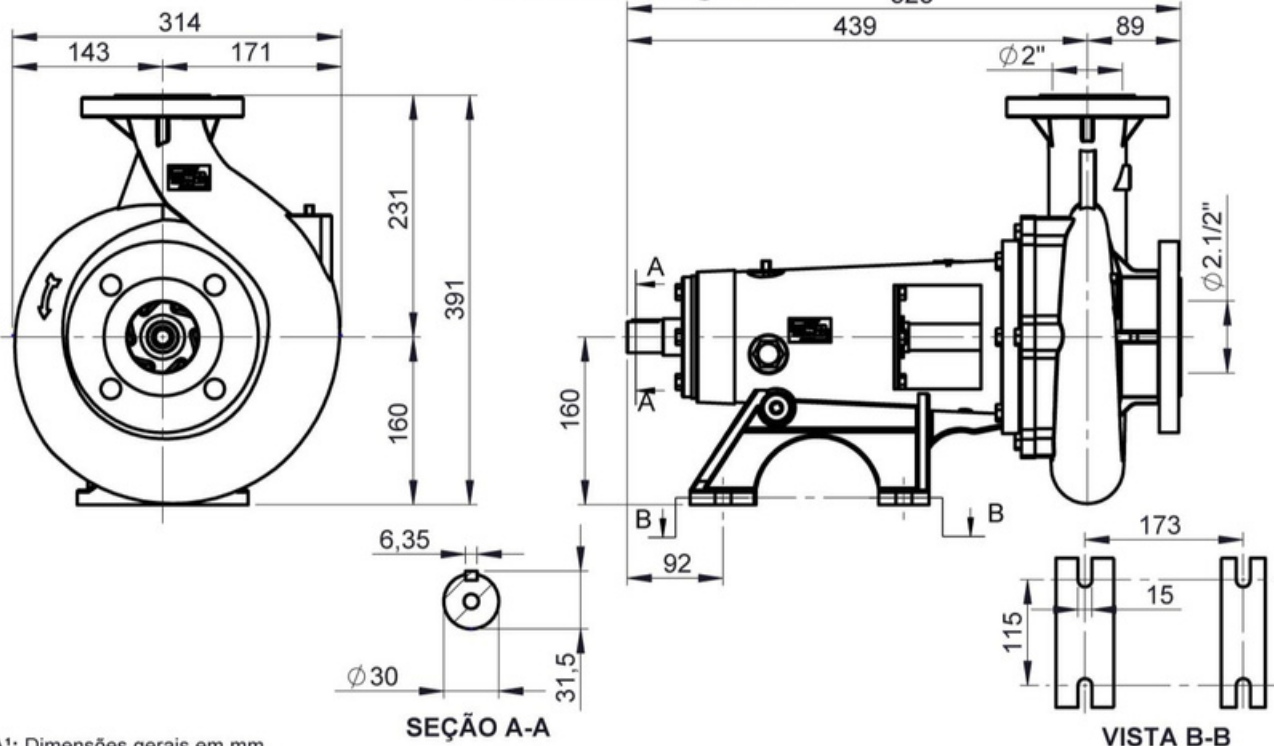
Nota⁴: Os dados hidráulicos admitem tolerância conforme Norma NBR-6400 e/ou ISO 9906 Anexo A.



Lista de componentes

| Nº | Descrição | Qtde. | Nº | Descrição | Qtde. |
|----|-----------------------------|-------|----|-------------------------|-------|
| 1 | Chaveta | 1 | 13 | Centrifugador | 1 |
| 2 | Parafuso sextavado | 12 | 14 | Parafuso sextavado | 12 |
| 3 | Tampa do rolamento | 2 | 15 | Tampa sobreposta | 1 |
| 4 | Retentor | 2 | 16 | Selo mecânico 1" - T-21 | 1 |
| 5 | Anel O'ring | 2 | 17 | Rotor fechado | 1 |
| 6 | Rolamento rígido de esferas | 3 | 18 | Anel O'ring | 1 |
| 7 | Bucha espaçadora rolamento | 1 | 19 | Chaveta | 1 |
| 8 | Bujão galvanizado 1/4" BSP | 3 | 20 | Arruela de ferro | 1 |
| 9 | Cavalete 04 | 1 | 21 | Parafuso sextavado | 1 |
| 10 | Eixo aço SAE 1045 | 1 | 22 | Carcaça flangeada | 1 |
| 11 | Placa de identificação inox | 1 | 23 | Visor de óleo | 1 |
| 12 | Rebite repuxo inox | 2 | 24 | Óleo lubrificante SAE90 | - |

Dimensionais gerais



NOTA¹: Dimensões gerais em mm.

NOTA²: Lista de componentes e dimensões gerais para motobombas acopladas c/ motor e base metálica sob consulta da fábrica.

NOTA³: Os valores apresentados estão sujeitos a alteração sem aviso prévio.