

Aplicações

- Recalque de águas com partículas sólidas em suspensão;
- Tratamento de águas e efluentes;
- Processos industriais.

Características técnicas standard

- Totalmente em ferro fundido;
- Selo mecânico ou gaxeta;
- Motor WEG W22 plus alto rendimento;
- Rotor semi-aberto;
- Bocais rosqueados BSP[®];
- Monobloco.

Vantagens

- Alta durabilidade;
- Produto 100% nacional;
- Excelente relação custo-benefício;
- Peças de fácil reposição;
- Rigoroso sistema de qualidade.

Formas construtivas especiais

- Acopladas sobre base metálica c/ luva elástica;
- Motores e vedações especiais;
- Rotor fechado;
- Materiais especiais como aço inox, aço carbono e bronze entre outros;
- Com revestimento cerâmico;
- *Outras especialidades sob consulta.

CARACTERÍSTICAS TÉCNICAS E HIDRÁULICAS

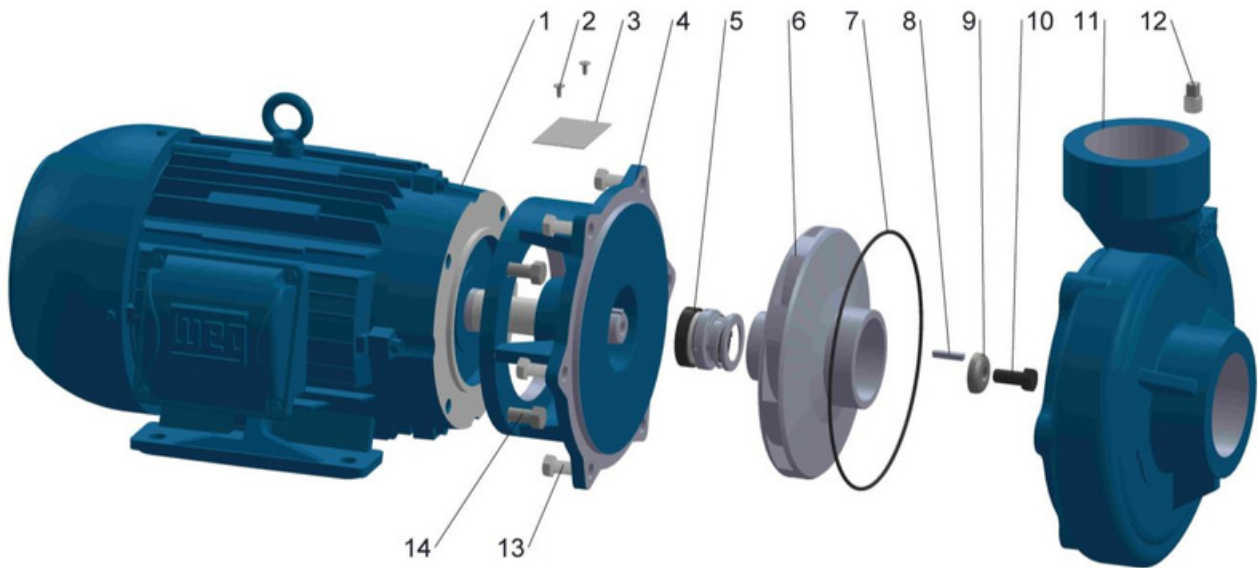
CARACTERÍSTICAS TÉCNICAS - 3500 RPM																							
Rotor semi-aberto							ALTURA MANOMÉTRICA TOTAL (mca)																
MODELO	Potência (cv)	Monofásico	Trifásico	Sucção	Recalque	Ørotor (mm)	6	10	14	18	22	26	30	34	38	42	46	50	54	58	AMT Máx.		
							Vazões em m³/h																
MS-75	7.5	-	x	2.1/2"	2.1/2"	145			66	56	46	34	19								34		
MS-100	10.0	-	x			155					68	59	49	38	24	6							43
MS-125	12.5	-	x			165						73	65	56	46	33	18						49
MS-150	15.0	-	x			168								73	64	54	43	29	12				56
CARACTERÍSTICAS TÉCNICAS - 3500 RPM																							
Rotor fechado							15	18	21	24	27	30	33	36	39	42	45	48	51	54	AMT Máx.		
Vazões em m³/h																							
MS-75	7.5	-	x	2.1/2"	2.1/2"	145		67	62	56	50	42	31								35		
MS-100	10.0	-	x			154				71	67	62	56	50	42	31						44	
MS-125	12.5	-	x			174						75	71	67	62	56	50	41	30			52	
CARACTERÍSTICAS TÉCNICAS - 1750 RPM																							
Rotor semi-aberto							7.0	7.5	8.0	8.5	9.0	9.5	10.0	10.5	11.0	11.5	12.0	12.5	13.0	13.5	AMT Máx.		
Vazões em m³/h																							
MS-20	2.0	-	x	2.1/2"	2.1/2"	166	39,5	36,5	33,4	31,5	27,0	24,0	20,0	16,5	12,5	8,0	4,0				12,3		
MS-30	3.0	-	x			174	46,5	44,0	41,5	39,0	36,5	34,0	31,0	28,0	25,0	22,0	19,0	15,0	11,5	7,5		14,3	
CARACTERÍSTICAS TÉCNICAS - 1750 RPM																							
Rotor fechado							3,8	4,5	5,3	6,0	6,8	7,5	8,3	9,0	9,8	10,5	11,3	12,0	12,8	13,5	AMT Máx.		
Vazões em m³/h																							
MS-20	2.0	-	x	2.1/2"	2.1/2"	174	51,8	50,2	48,5	46,8	44,3	43,0	40,6	38,5	36,0	33,5	30,0	27,0	22,0	16,0	13,7		

Nota¹: As características hidráulicas podem ser ajustadas conforme condições de serviço.

Nota²: O valor de pressão máxima (AMT Máx.) é equivalente a vazão igual a 0.

Nota³: Os valores apresentados estão sujeitos a alteração sem aviso prévio.

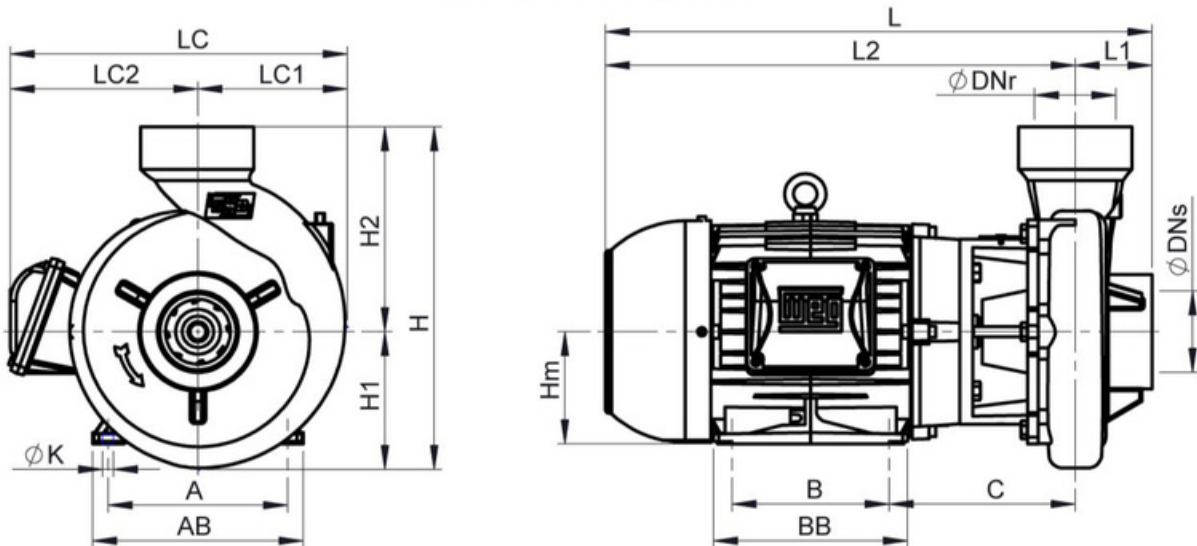
Nota⁴: Os dados hidráulicos admitem tolerância conforme Norma NBR-6400 e/ou ISO 9906 Anexo A.



Lista de componentes

Nº	Descrição	Qtde.	Nº	Descrição	Qtde.
1	Motor elétrico trifásico IP-55	1	8	Chaveta	1
2	Rebite al. cab. redonda	2	9	Arruela de ferro	1
3	Placa de identificação inox	1	10	Parafuso sextavado 8.8 PR	1
4	Tampa intermediária	1	11	Carcaça Rosqueada	1
5	Selo mecânico 1" - T-21	1	12	Bujão galvanizado 1/4" BSP	1
6	Rotor fechado	1	13	Parafuso sextavado	6
7	Anel O'ring	1	14	Parafuso sextavado	4

Dimensionais gerais



DIMENSÕES GERAIS												3500 RPM							Peso aprox. (kg)			
DIMENSIONAIS DA BOMBA												DIMENSIONAIS DO MOTOR										
MODELO	DNr	DNs	L	L1	L2	LC	LC1	LC2	H	H1	H2	Hm	Carc.	A	AB	B	BB	C	K			
MS-50	2.1/2"	2.1/2"	488	68	420	300	133	167	306	123	183	100	100L	160	188	140	173	162	12			
MS-75			506		438	325		192				112	112M	190	220		177	169				
MS-100			543		475	353		134				219	315	132	132S		216	248		187	188	
MS-125			581		513	353		134				219	315	132	132M		216	248		178	225	188
MS-150																						
DIMENSÕES GERAIS												1750 RPM							Peso aprox. (kg)			
DIMENSIONAIS DA BOMBA												DIMENSIONAIS DO MOTOR										
MODELO	DNr	DNs	L	L1	L2	LC	LC1	LC2	H	H1	H2	Hm	Carc.	A	AB	B	BB	C	K			
MS-20	2.1/2"	2.1/2"	437	68	369	292	133	159	306	123	183	90	90S	140	164	100	131	155	10			
MS-30			462		394	292		159					90L	125	156	125	156					
MS-40			488		420	300		133					167	100	100L	160	188	140		173	162	12

Nota¹: Os valores apresentados estão sujeitos a alteração sem aviso prévio.

Nota²: Lista de componentes e dimensões gerais para motobombas c/ vedação por gaxeta sob consulta da fábrica.